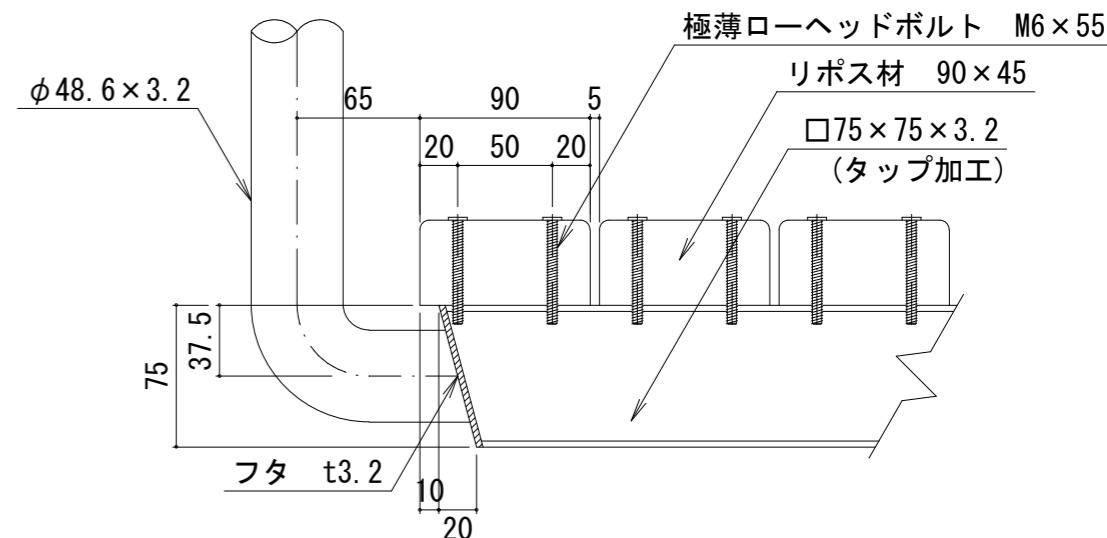
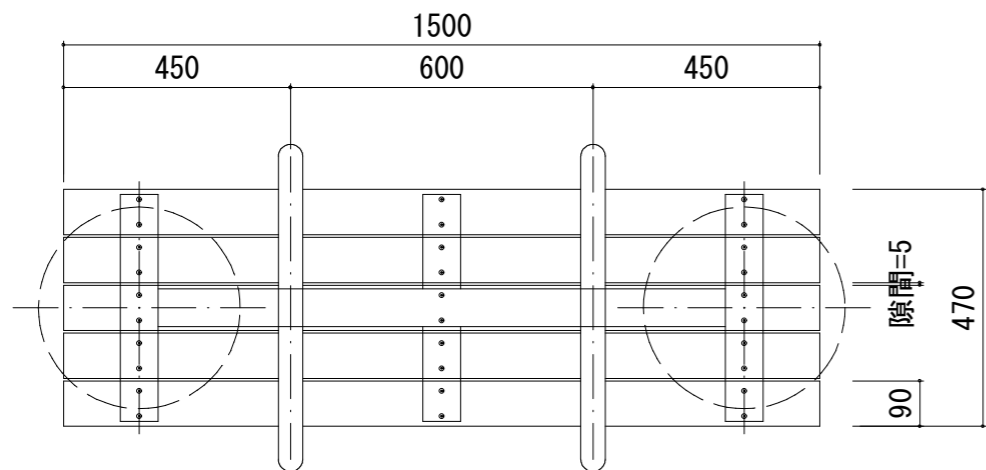
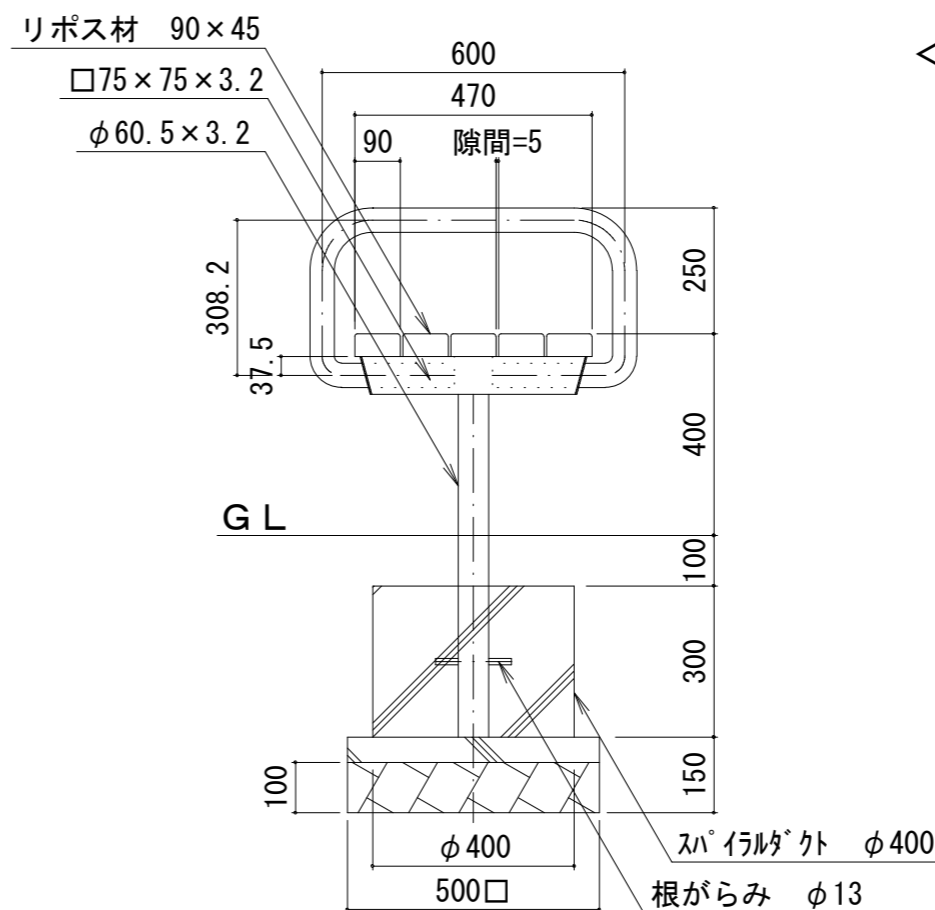
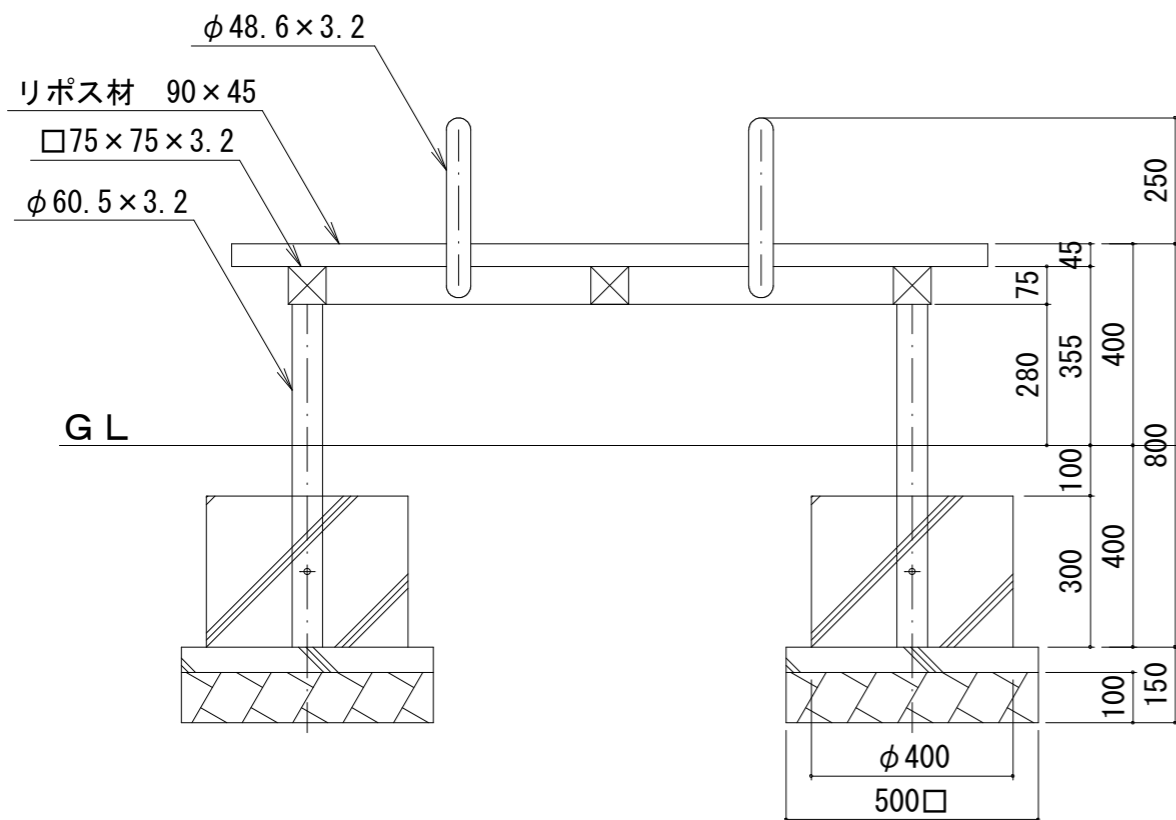


※ボルト、ナットはステンレス製とする。
 ※使用鋼管はジंकロメートメッキ (JIS H8610 電気亜鉛メッキ2種4級) 処理後、粉体静電焼付塗装仕上げとする。(基礎部は除く)
 ※製品は(一社)日本公園施設業協会賠償責任保険を適用する。
 ※製品は『一般公園施設製品の安全と品質に関する規準 JPFA-SPL-S:2014』適合品とする。
 ※製品はISO9001の認証取得企業で品質管理されたものとする。



<木材取付部 詳細図 1 / 4>



特記事項	※安全性を考慮した改良・変更が行われる事がありますので、ご了承ください。
	※図面上の“GL”は参考地盤面の為、実際の地盤面とは多少異なります。
改訂履歴	201110 本体寸法を2000mmから1500mmに変更

(一社) 日本公園施設業協会会員
 (公財) 日本バスケットボール協会検定工場

株式会社 中村体育
 〒386-1213 長野県上田市古安曾3372-1
 TEL 0268-75-5585 FAX 0268-75-5595
 http://www.nakamuraTaiiku.com
 E-mail nakamura@nakamuraTaiiku.co.jp

検査印	承認印	工事名	図面名	縮尺
		発注元	平面図・立面図	1/15
検査日	年月日	製品名	水平懸垂ベンチ(リポスタイプ)	
		品番	KN-1238R	更新日付
				図面No.