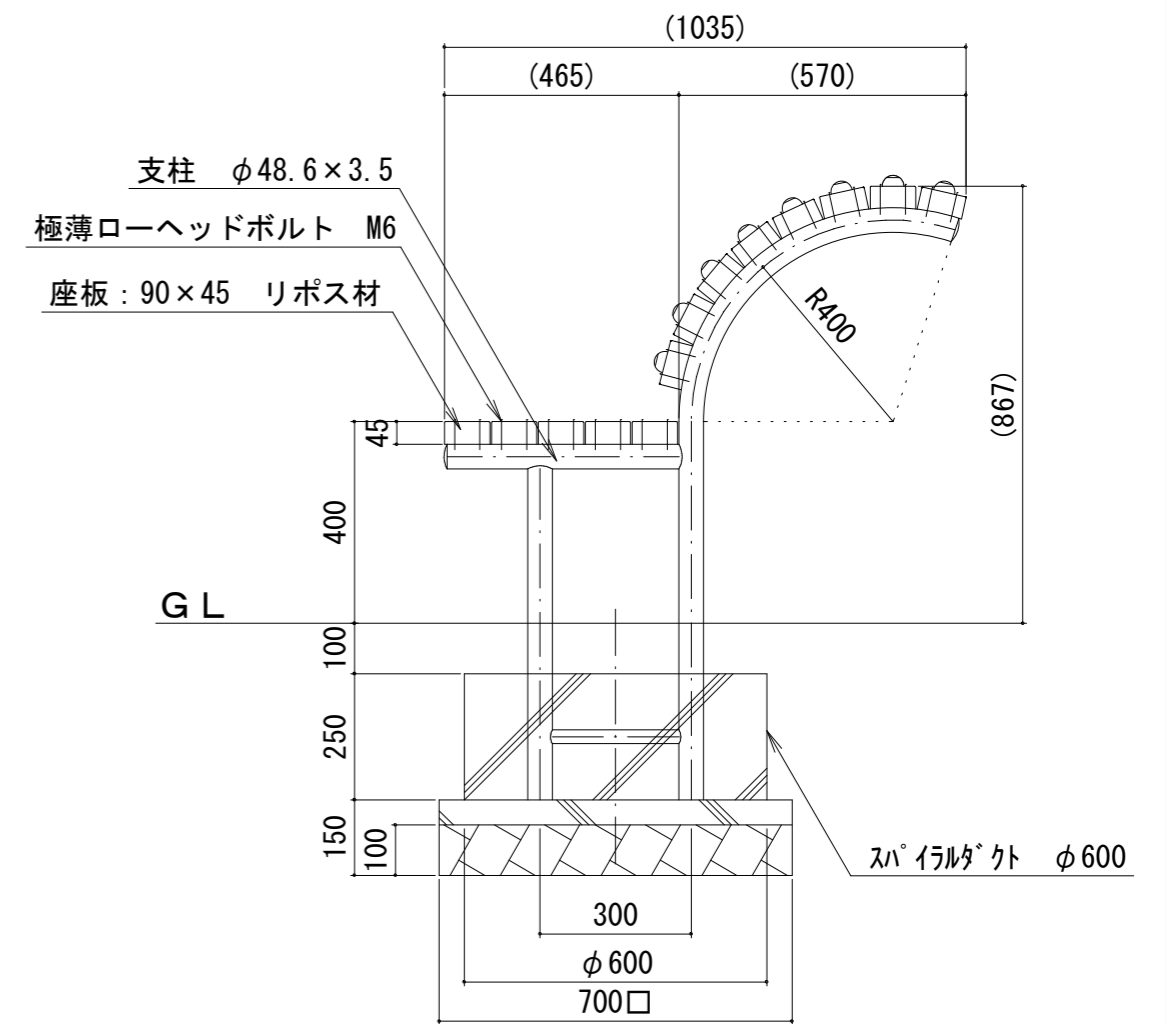
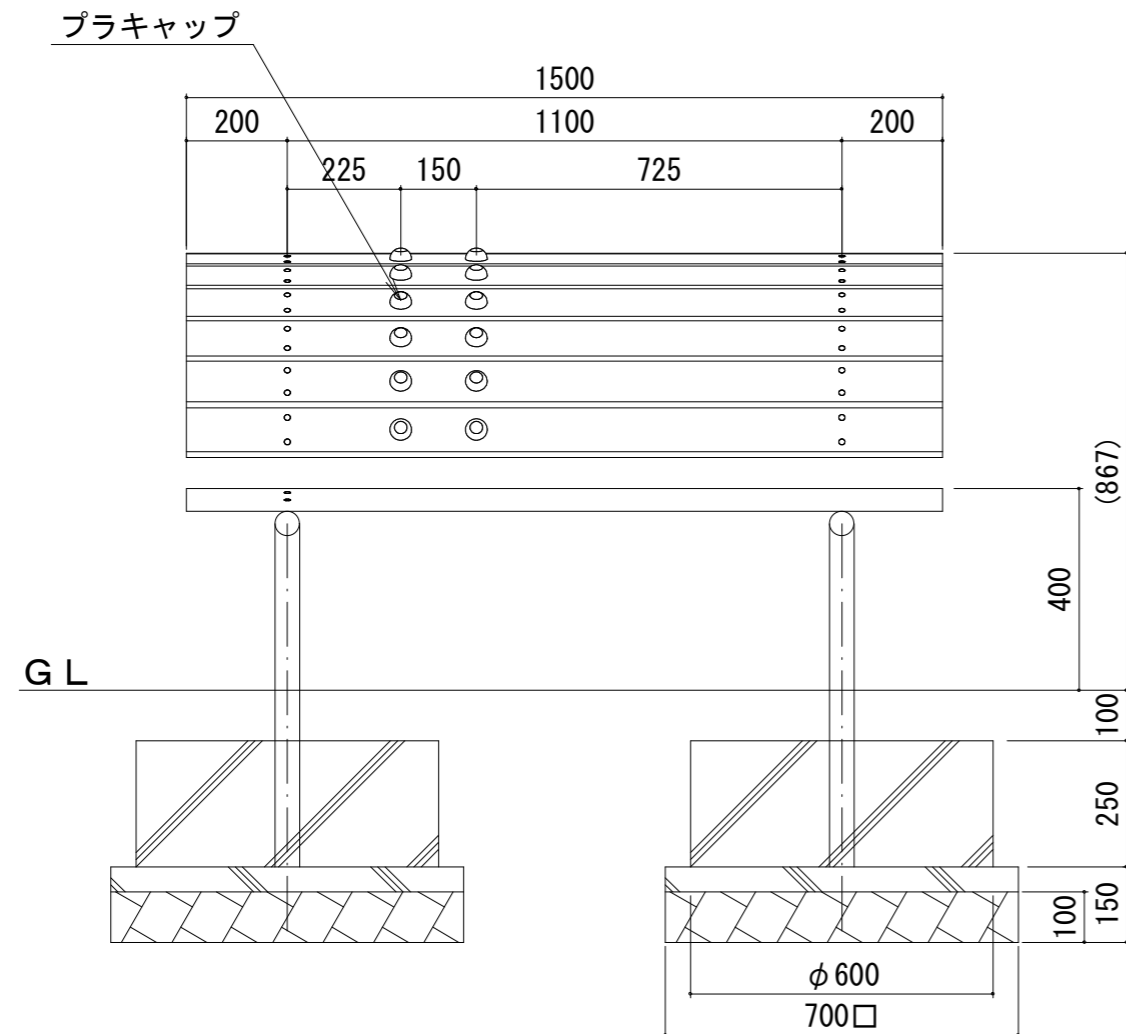
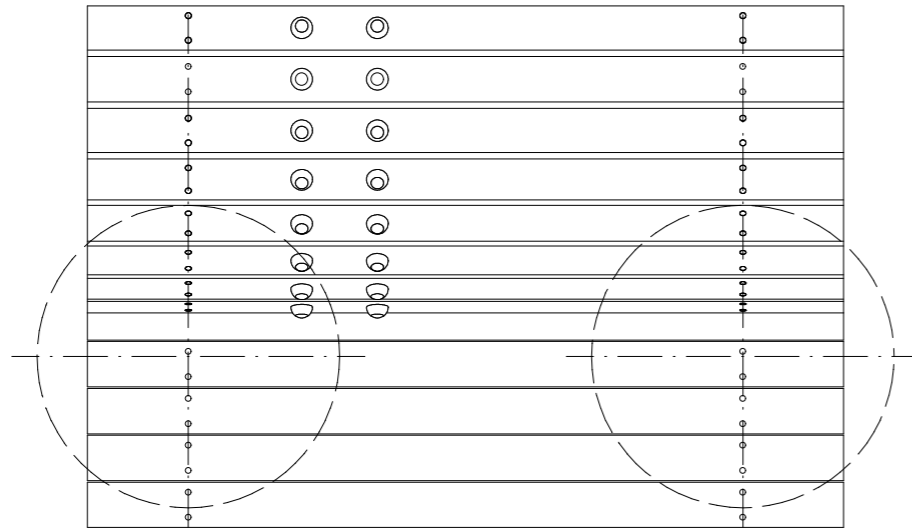


※ボルト、ナットはステンレス製とする。  
 ※使用鋼管はジंकロメートメッキ(JIS H8610 電気亜鉛メッキ2種4級) 処理後、粉体静電焼付塗装仕上げとする。(基礎部は除く)  
 ※製品は(一社)日本公園施設業協会賠償責任保険を適用する。  
 ※製品は『一般公園施設製品の安全と品質に関する規準 JPFA-SPL-S:2014』適合品とする。  
 ※製品はISO9001の認証取得企業で品質管理されたものとする。



特記事項	※安全性を考慮した改良・変更が行われる事がありますので、ご了承ください。	(一社)日本公園施設業協会会員 (公財)日本バスケットボール協会検定工場  株式会社 中村体育 〒386-1213 長野県上田市古安曾3372-1 TEL 0268-75-5585 FAX 0268-75-5595 http://www.nakamura taiiku.com E-mail nakamura@nakamura taiiku.co.jp	検査印	承認印	工事名	図面名		縮尺	
	※図面上の“GL”は参考地盤面の為、実際の地盤面とは多少異なります。				発注元	平面図・立面図		1/15	
改訂履歴			検査日	年	月	日	製品名	更新日付	図面No.
							背伸ばしベンチ(リポスタイプ)		
						品番	KN-1240R		