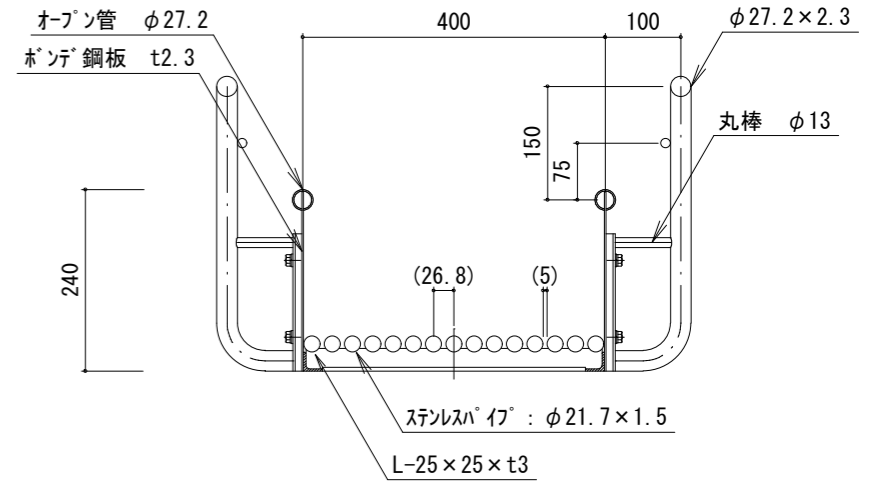


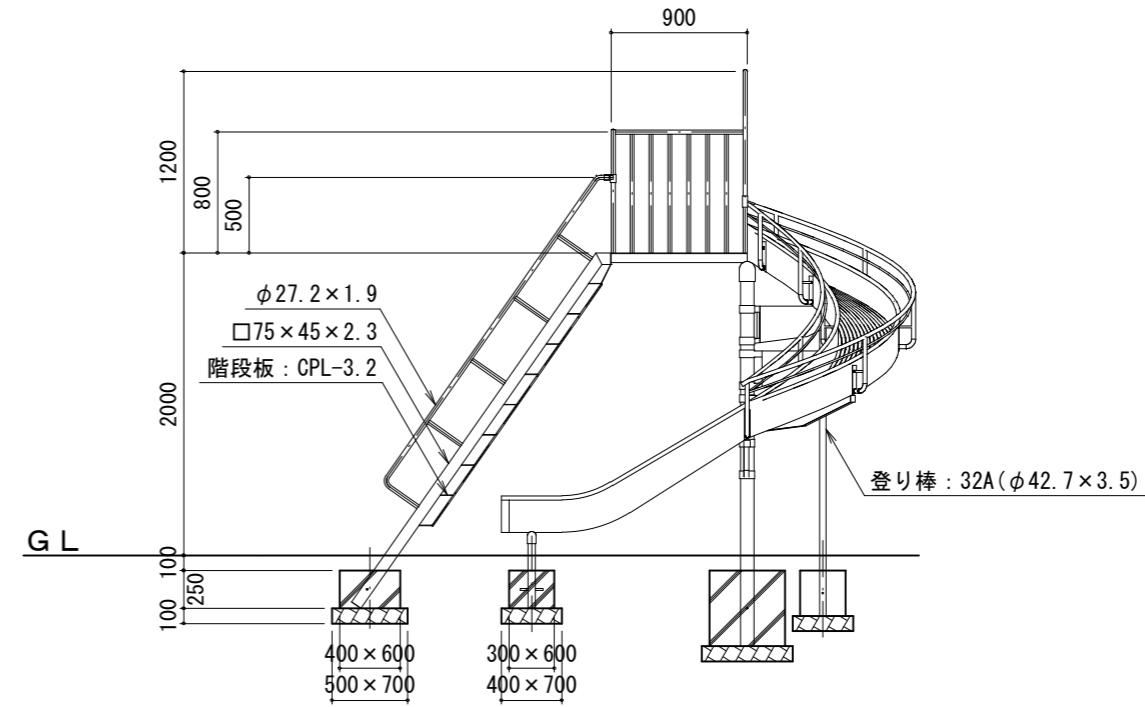
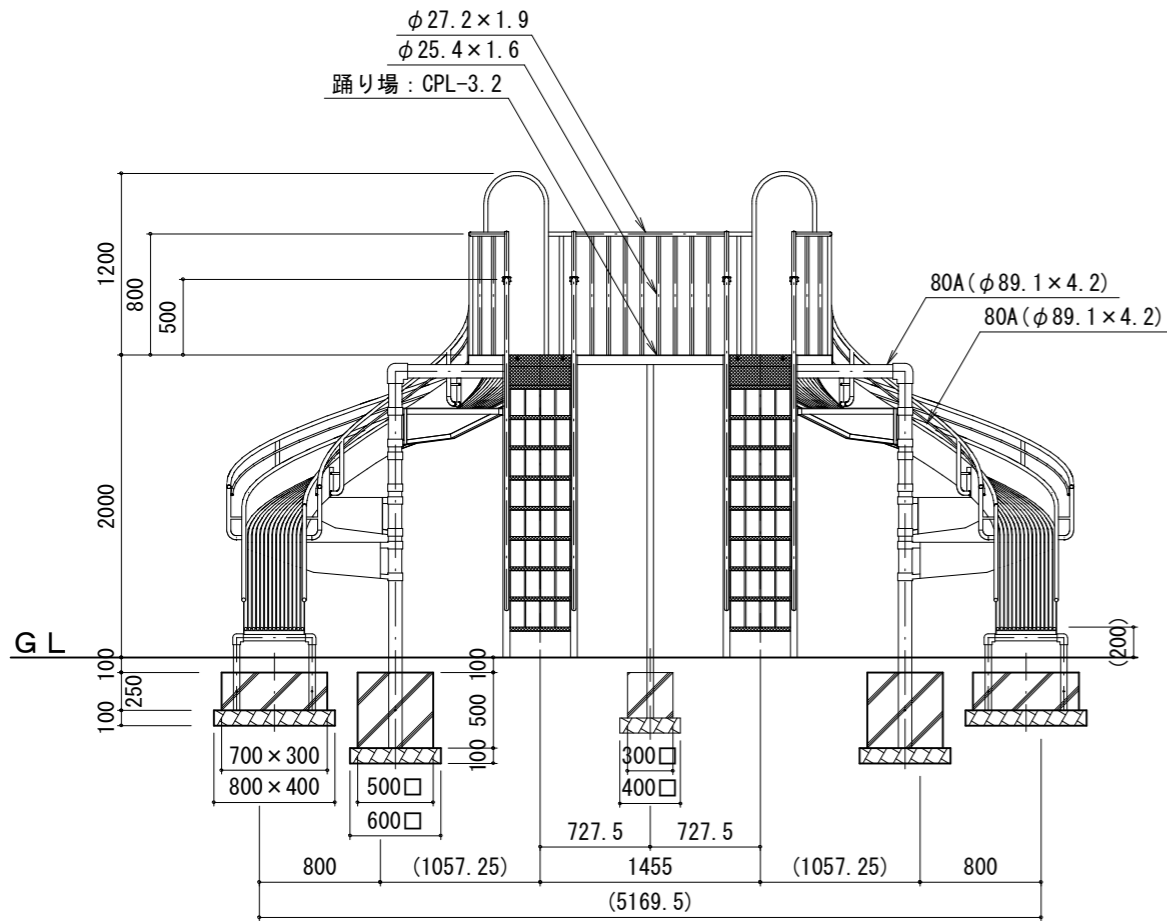
**安全領域**

(斜線は他の遊具の安全領域と重複不可)

※ボルト、ナットはメッキ処理とする。  
 ※使用鋼管はジンクロメートメッキ(JIS H8610 電気亜鉛メッキ2種4級) 処理後、粉体静電焼付塗装仕上げとする。(基礎部は除く)  
 ※製品は(一社)日本公園施設業協会賠償責任保険を適用する。  
 ※製品は『遊具の安全に関する規準 JPFA-SP-S:2014』適合品とする。  
 ※この製品の対象年齢は、3~12歳となります。



すべり面詳細図 1/10



特記事項	※安全性を考慮した改良・変更が行われる事がありますので、ご了承ください。
	※図面上の“GL”は参考地盤面の為、実際の地盤面とは多少異なります。
改訂履歴	190115 階段手すり部の形状を変更

(一社)日本公園施設業協会会員  
 (公財)日本バスケットボール協会検定工場

**株式会社 中村体育**

〒386-1213 長野県上田市古安曾3372-1  
 TEL 0268-75-5585 FAX 0268-75-5595  
<http://www.nakamurataiiku.com>  
 E-mail nakamura@nakamurataiiku.co.jp

検査印	承認印	工事名	図面名		縮尺
		発注元	平面図・立面図		1/50
		製品名	ラセンすべり台		
検査日	年 月 日	品番	SB606	更新日付	190115 図面No.