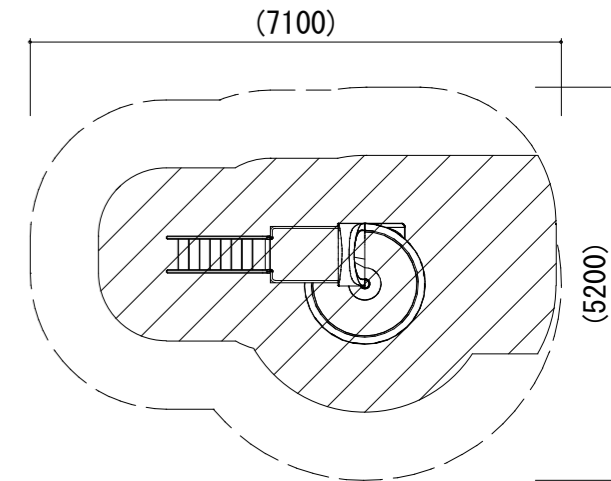
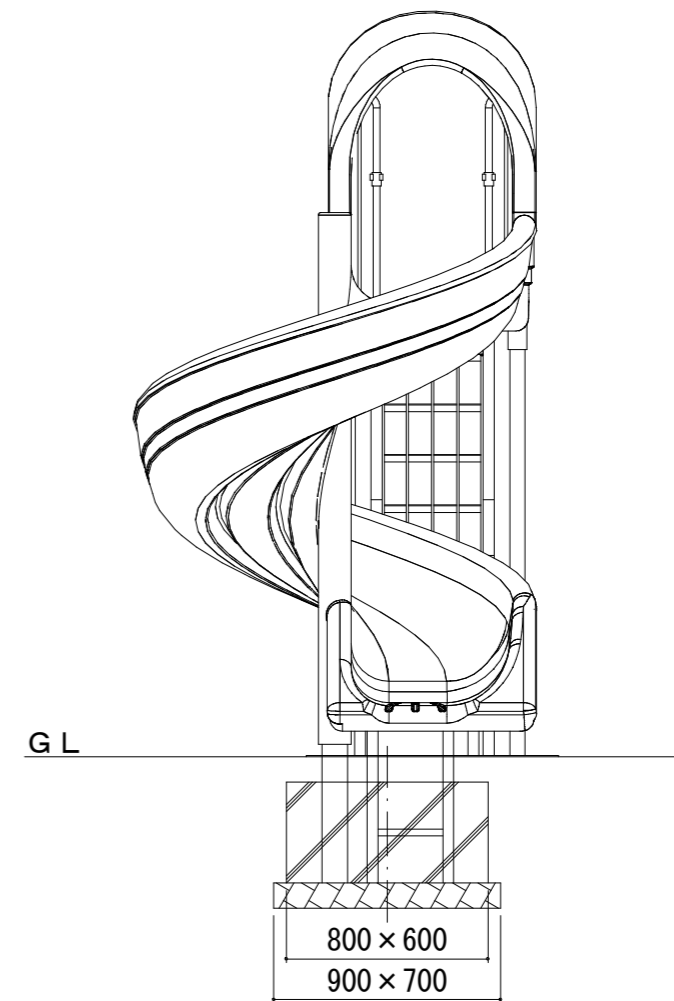
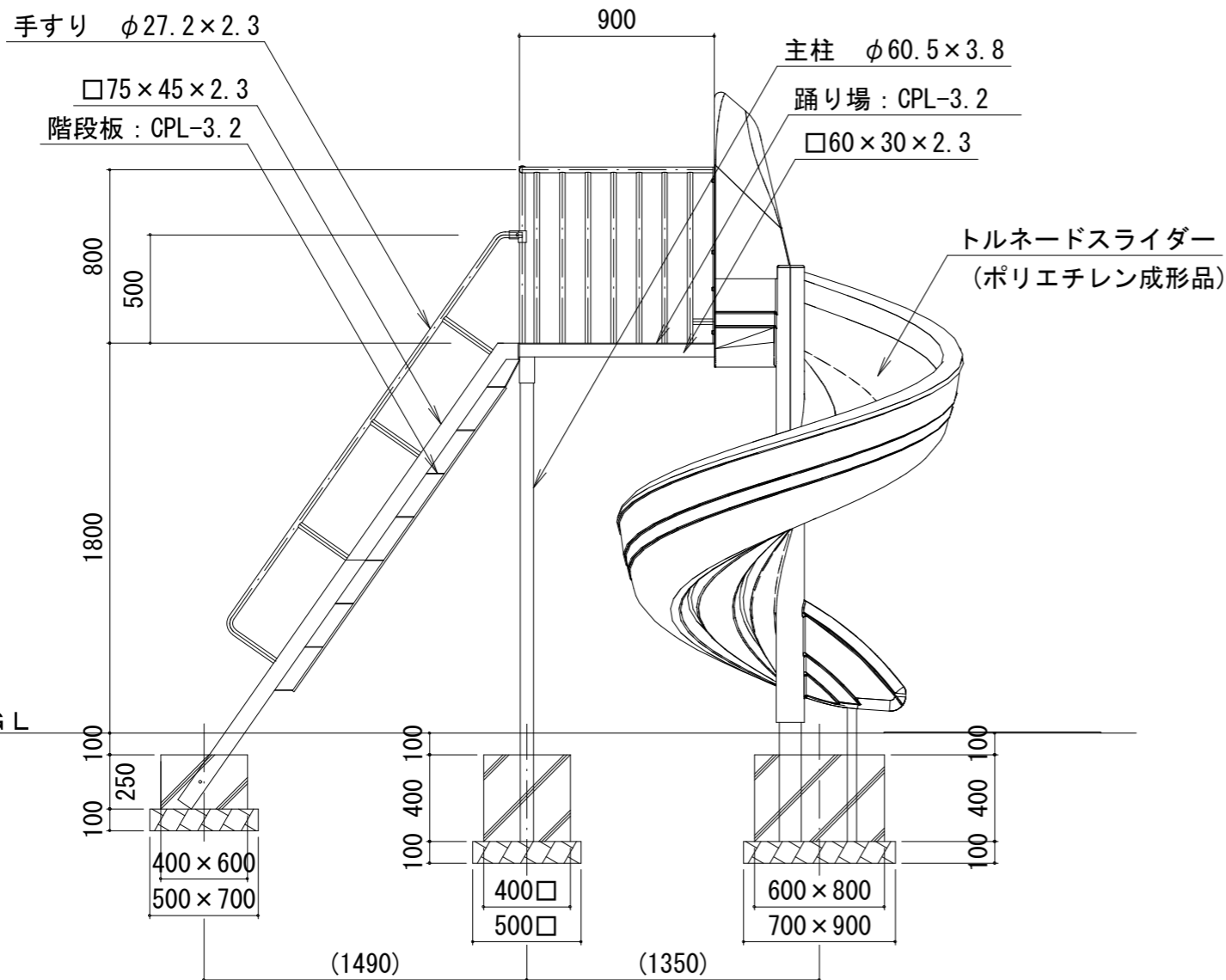


※ボルト、ナットはメッキ処理とする。
 ※使用鋼管はジंकロメートメッキ (JIS H8610 電気亜鉛メッキ2種4級) 処理後、粉体静電焼付塗装仕上げとする。(基礎部は除く)
 ※製品は(一社)日本公園施設業協会賠償責任保険を適用する。
 ※製品は『遊具の安全に関する規準 JPFA-SP-S:2014』適合品とする。
 ※この製品の対象年齢は、3~12歳となります。



安全領域

(斜線は他の遊具の安全領域と重複不可)



特記事項	※安全性を考慮した改良・変更が行われる事がありますので、ご了承ください。		(一社) 日本公園施設業協会会員 (公財) 日本バスケットボール協会検定工場 株式会社 中村体育 〒386-1213 長野県上田市古安曾3372-1 TEL 0268-75-5585 FAX 0268-75-5595 http://www.nakamuraiku.com E-mail nakamura@nakamuraiku.co.jp	検査印	承認印	工事名	図面名		縮尺
	※図面上の“GL”は参考地盤面の為、実際の地盤面とは多少異なります。					発注元	平面図・立面図		1/30
改訂履歴	190115 階段手すり部の形状を変更				製品名	トルネードスライダー(H1800)			
			検査日	年 月 日	品番	SB-609RT	更新日付	190115	図面No.