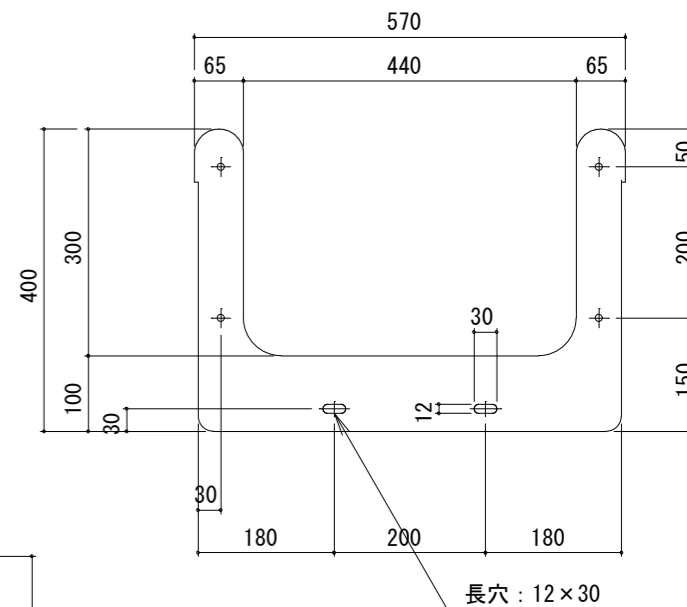
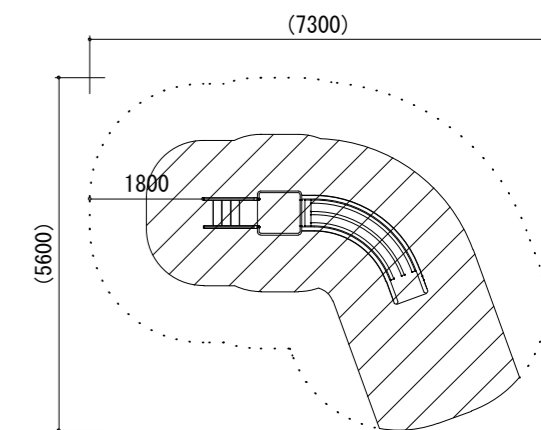
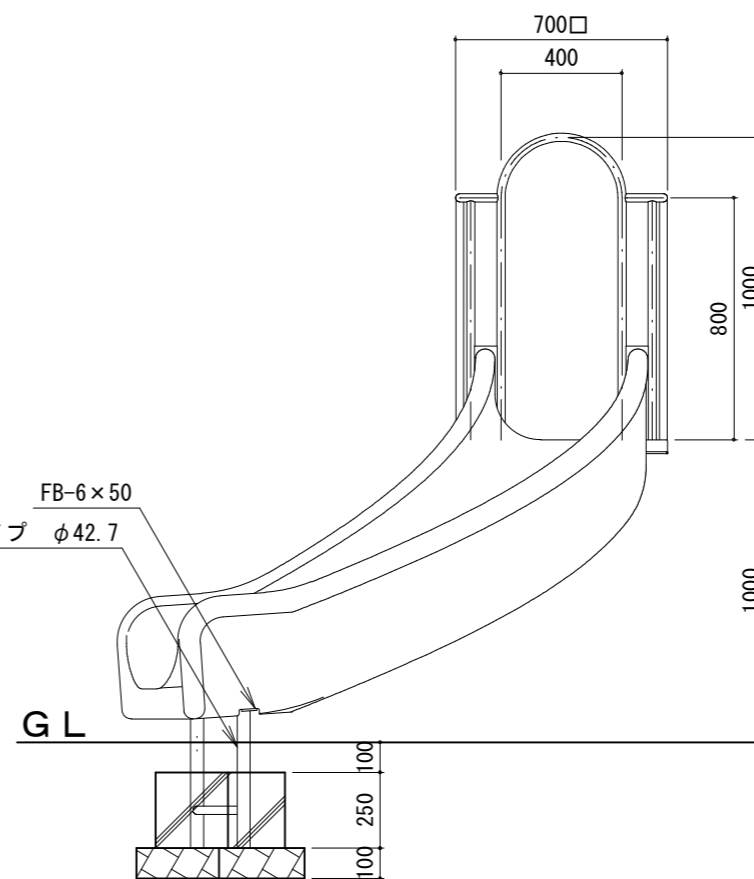


※ボルト、ナットはメッキ処理とする。  
 ※使用鋼管はジंकロメートメッキ (JIS H8610 電気亜鉛メッキ2種4級) 処理後、粉体静電焼付塗装仕上げとする。(基礎部は除く)  
 ※製品は(一社)日本公園施設業協会賠償責任保険を適用する。  
 ※製品は『遊具の安全に関する規準 JPFA-SP-S:2014』適合品とする。  
 ※この製品の対象年齢は、幼児用(3~6歳)となります。



<すべり面詳細図 1/10>



安全領域

(斜線は他の遊具の安全領域と重複不可)

特記事項	※安全性を考慮した改良・変更が行われる事がありますので、ご了承ください。		 (一社)日本公園施設業協会会員 (公財)日本バスケットボール協会検定工場 <b>株式会社 中村体育</b> 〒386-1213 長野県上田市古安曾3372-1 TEL 0268-75-5585 FAX 0268-75-5595 http://www.nakamura taiiku.com E-mail nakamura@nakamura taiiku.co.jp	検査印	承認印	工事名	図面名	縮尺	
	※図面上の“GL”は参考地盤面の為、実際の地盤面とは多少異なります。					発注元	平面図・立面図	1/25	
改訂履歴	190115	階段手すり部の形状を変更			製品名	小型一方すべり台(H1000カーブ)	更新日付	190115	図面No.
				検査日	年月日	品番	SB-705C		