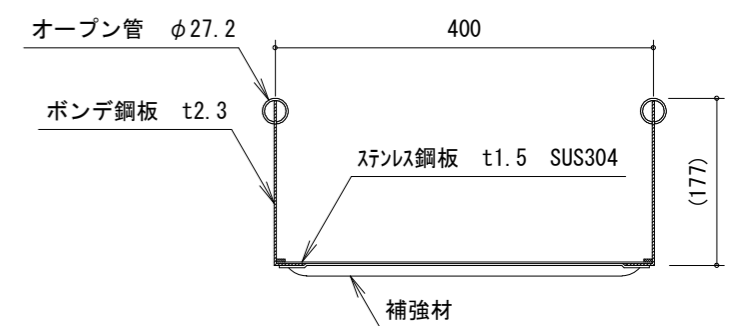
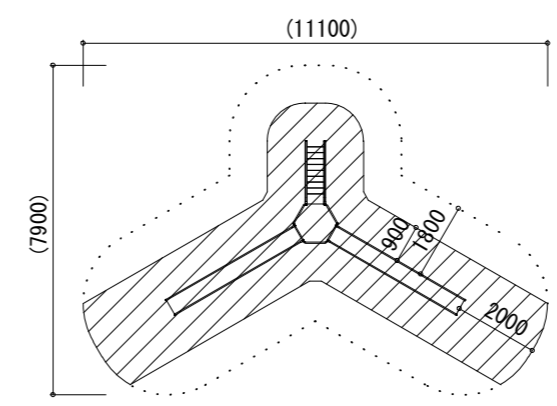


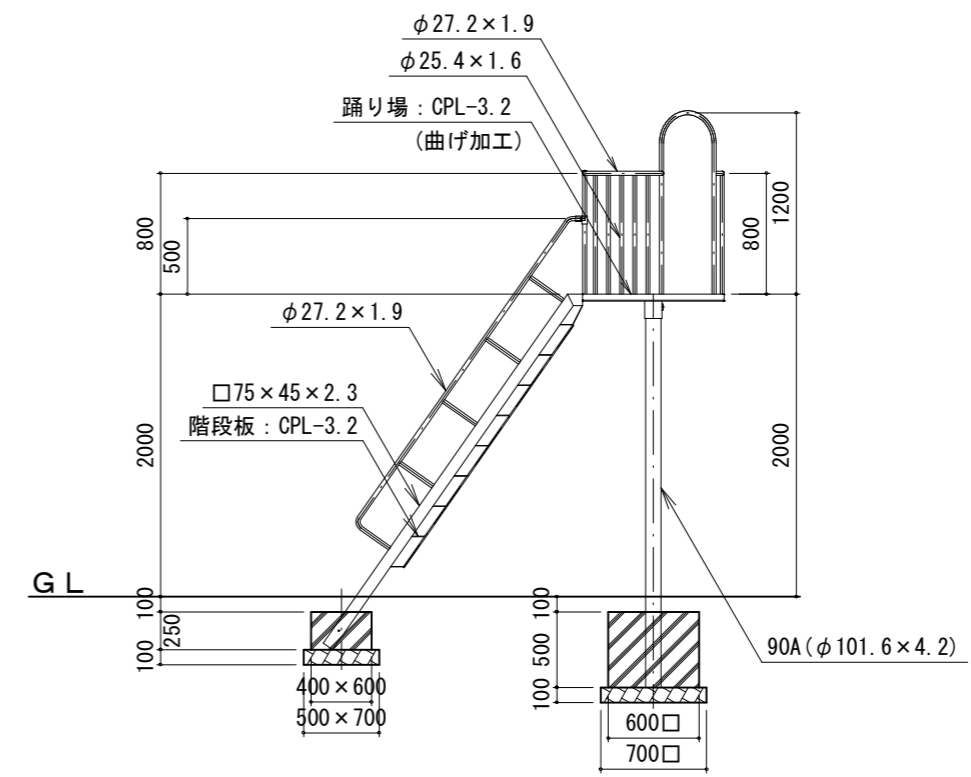
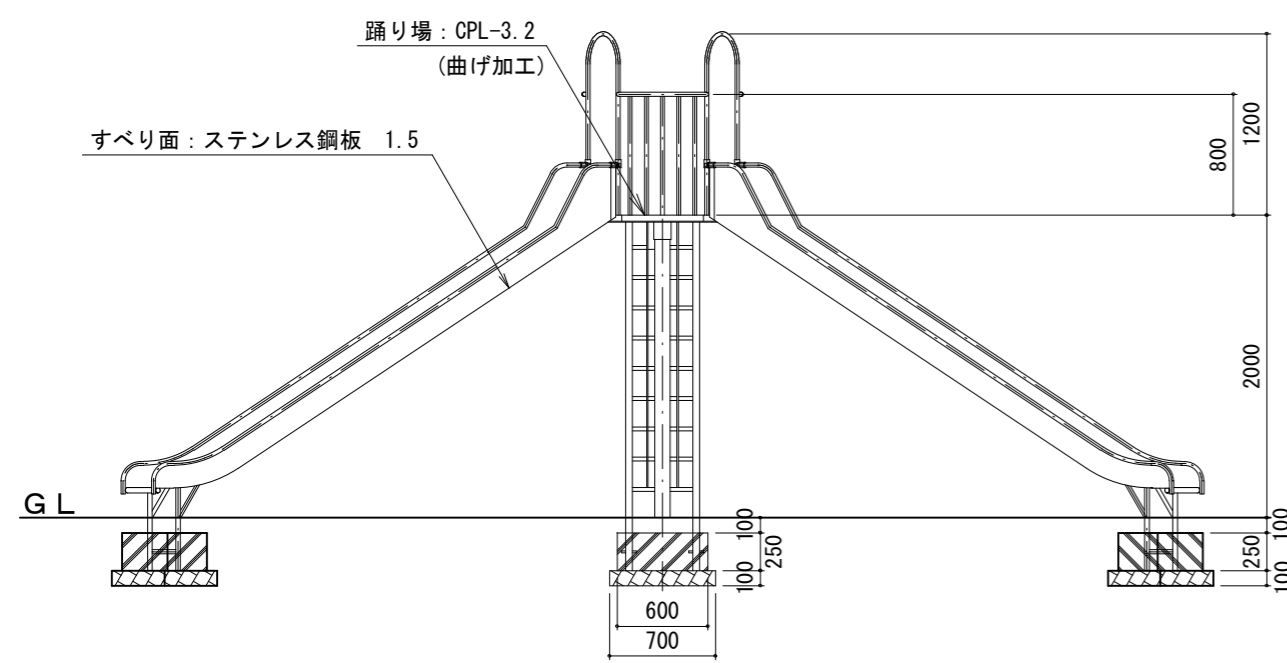
※ボルト、ナットはメッキ処理とする。
 ※使用鋼管はジクロメートメッキ (JIS H8610 電気亜鉛メッキ2種4級) 処理後、粉体静電焼付塗装仕上げとする。(基礎部は除く)
 ※製品は(一社)日本公園施設業協会賠償責任保険を適用する。
 ※製品は『遊具の安全に関する規準 JPFA-SP-S:2014』適合品とする。
 ※この製品の対象年齢は、3~12歳となります。



安全領域

(斜線は他の遊具の安全領域と重複不可)

<すべり面詳細図 1/8>



| | | |
|------|--------------------------------------|---------------------|
| 特記事項 | ※安全性を考慮した改良・変更が行われる事がありますので、ご了承ください。 | |
| | ※図面上の“GL”は参考地盤面の為、実際の地盤面とは多少異なります。 | |
| 改訂履歴 | 100801 すべり台と階段の形状を変更 | 190115 階段手すり部の形状を変更 |
| | 110507 すべり台の基礎の位置を修正 | |

(一社)日本公園施設業協会会員
 (公財)日本バスケットボール協会検定工場

株式会社 中村体育
 〒386-1213 長野県上田市古安曾3372-1
 TEL 0268-75-5585 FAX 0268-75-5595
 http://www.nakamurataiiku.com
 E-mail nakamura@nakamurataiiku.co.jp

| | | | | | |
|-----|-----|-----|---------|------|--------------|
| 検査印 | 承認印 | 工事名 | 図面名 | | 縮尺 |
| | | 発注元 | 平面図・立面図 | | 1/50 |
| | | 製品名 | ふじ大型滑り台 | | |
| 検査日 | 年月日 | 品番 | SB-635S | 更新日付 | 190115 図面No. |