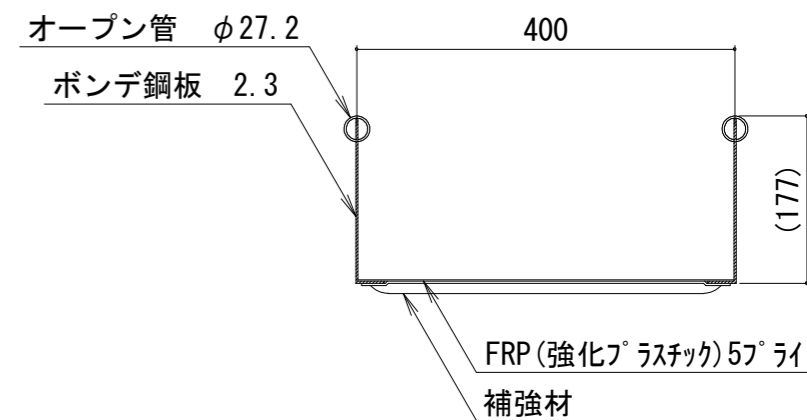
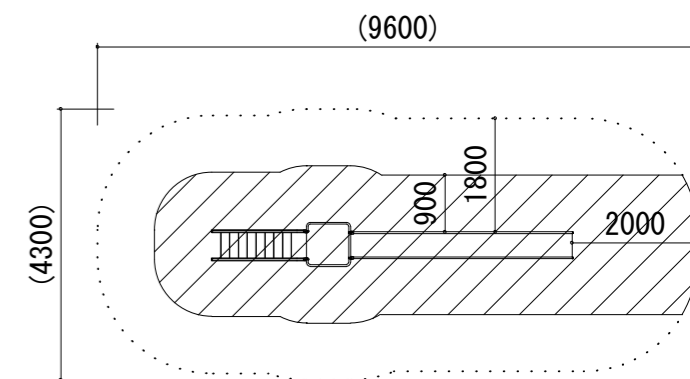
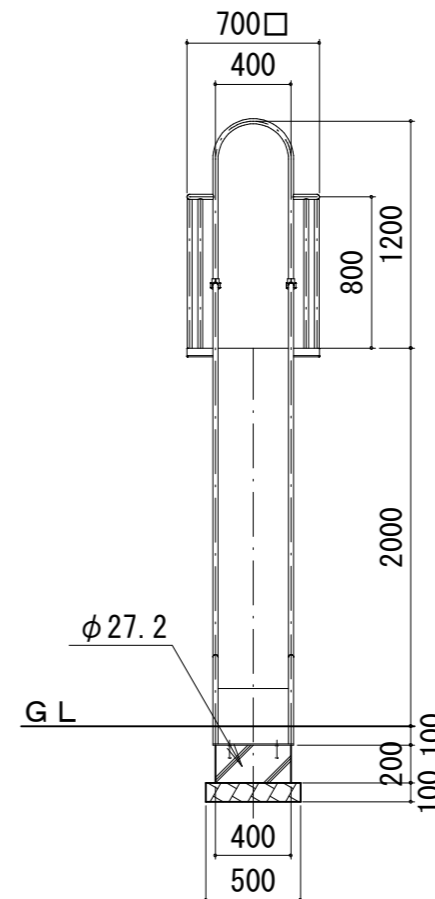
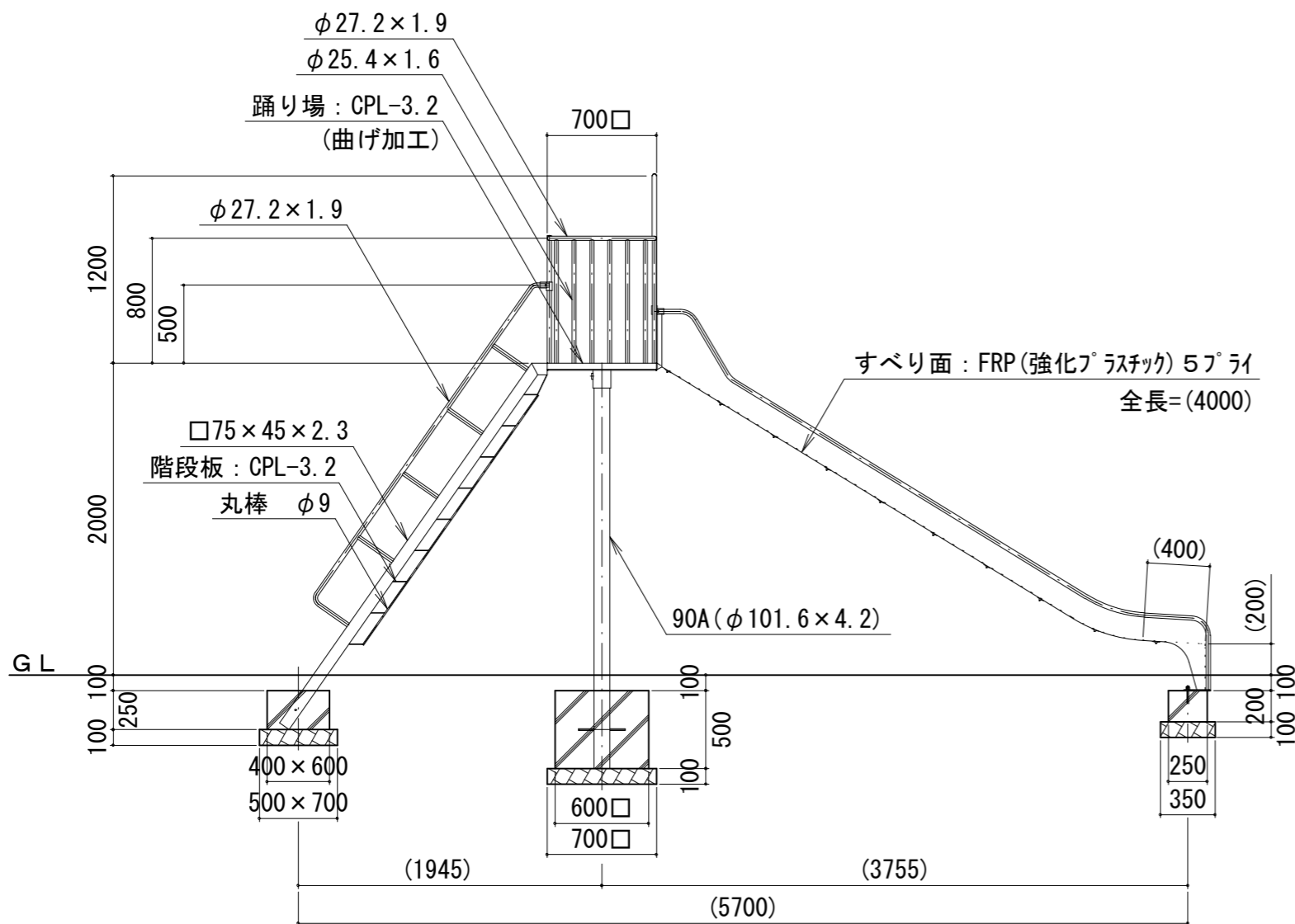


すべり面：RP(強化プラスチック)5°ライ

※ボルト、ナットはメッキ処理とする。  
 ※使用鋼管はジクロメートメッキ(JIS H8610 電気亜鉛メッキ2種4級)処理後、粉体静电焼付塗装仕上げとする。(基礎部は除く)  
 ※製品は(一社)日本公園施設業協会賠償責任保険を適用する。  
 ※製品は『遊具の安全に関する規準 JPFA-SP-S:2014』適合品とする。  
 ※この製品の対象年齢は、3~12歳となります。



<すべり面詳細図 1/8>



安全領域

(斜線は他の遊具の安全領域と重複不可)

特記事項	※安全性を考慮した改良・変更が行われる事がありますので、ご了承ください。	
	※図面上の“GL”は参考地盤面の為、実際の地盤面とは多少異なります。	
改訂履歴	060805 階段側の踊り場のアーチに頭をぶつけやすい為、無くした	171124 すべり面の形状を変更
	081020 防食テープを無くした	190115 階段手すり部の形状を変更

(一社)日本公園施設業協会会員  
 (公財)日本バスケットボール協会検定工場

**株式会社 中村体育**  
 〒386-1213 長野県上田市古安曾3372-1  
 TEL 0268-75-5585 FAX 0268-75-5595  
<http://www.nakamuraTaiiku.com>  
 E-mail nakamura@nakamuraTaiiku.co.jp

検査印	承認印	工事名	図面名		縮尺
		発注元	平面図・立面図		1/40
		製品名	大型一方すべり台(H2000FRP張)		
検査日	年月日	品番	更新日付	190115	図面No.
		SB-612P			