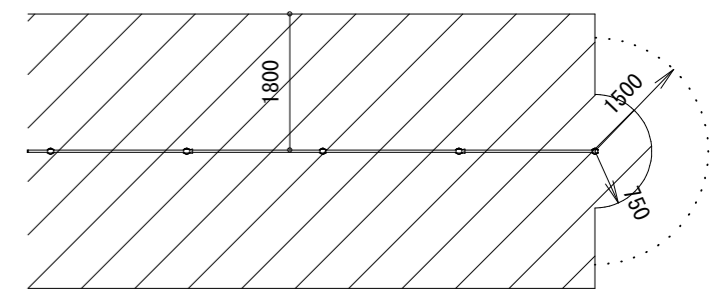
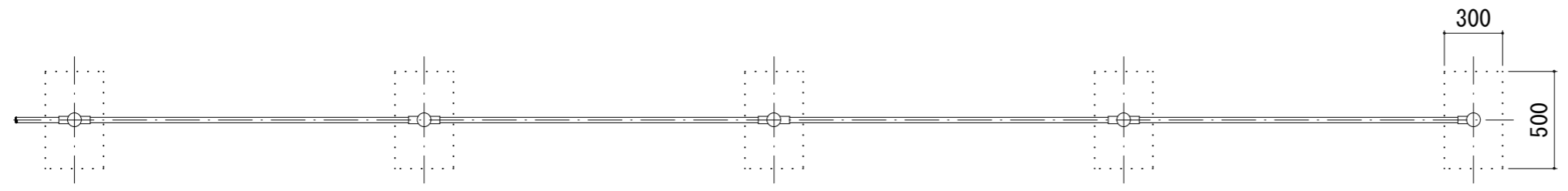
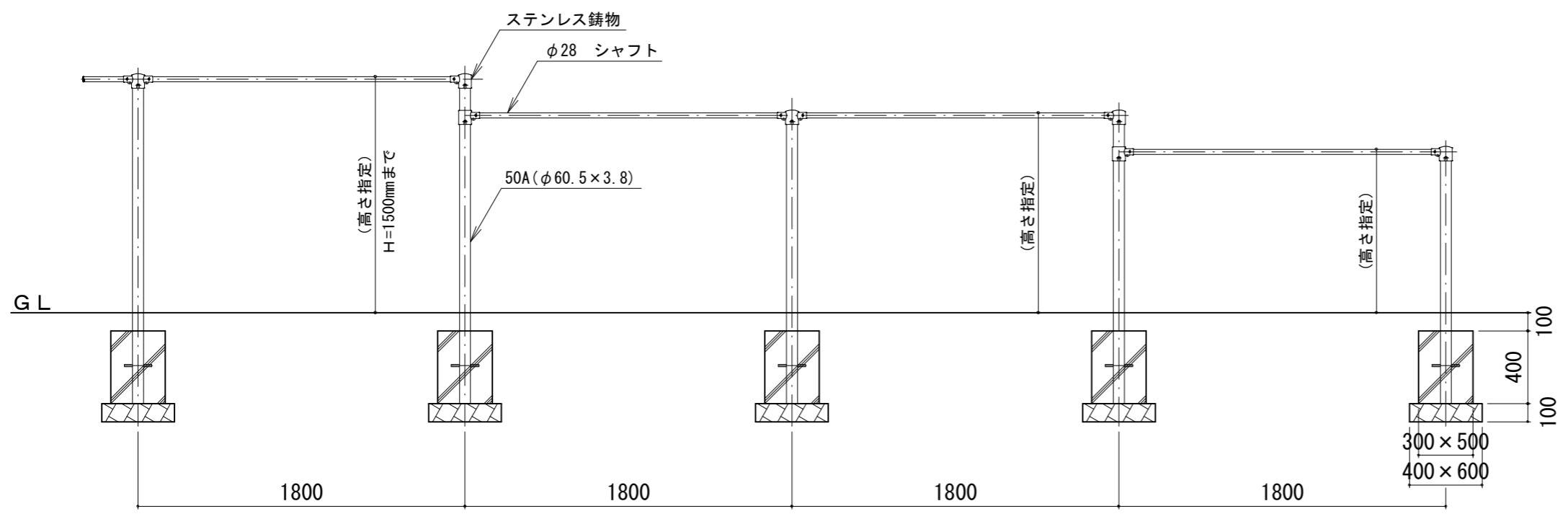


※ボルト、ナットはメッキ処理とする。
 ※使用鋼管はジクロメートメッキ(JIS H8610 電気亜鉛メッキ2種4級) 処理後、粉体静電焼付塗装仕上げとする。(基礎部は除く)
 ※製品は(一社)日本公園施設業協会賠償責任保険を適用する。
 ※製品は『遊具の安全に関する規準 JPFA-SP-S:2014』適合品とする。
 ※この製品の対象年齢は、3~12歳となります。



安全領域
 (斜線は他の遊具の安全領域と重複不可)



	H(高さ)	ラン
1		
2		
3		
4		
5		
6		
7		
8		
合計(ラン)		

特記事項
 ※安全性を考慮した改良・変更が行われる事がありますので、ご了承ください。
 ※図面上の“GL”は参考地盤面の為、実際の地盤面とは多少異なります。

改訂履歴

(一社)日本公園施設業協会会員
 (公財)日本バスケットボール協会検定工場

株式会社 中村体育
 〒386-1213 長野県上田市古安曾3372-1
 TEL 0268-75-5585 FAX 0268-75-5595
 http://www.nakamuraTaiiku.com
 E-mail nakamura@nakamuraTaiiku.co.jp

検査印	承認印	工事名	図面名		縮尺
		発注元	平面図・立面図		1/30
		製品名	連続低鉄棒(3間~)		
検査日	年月日	品番	TS-651AS	更新日付	図面No.