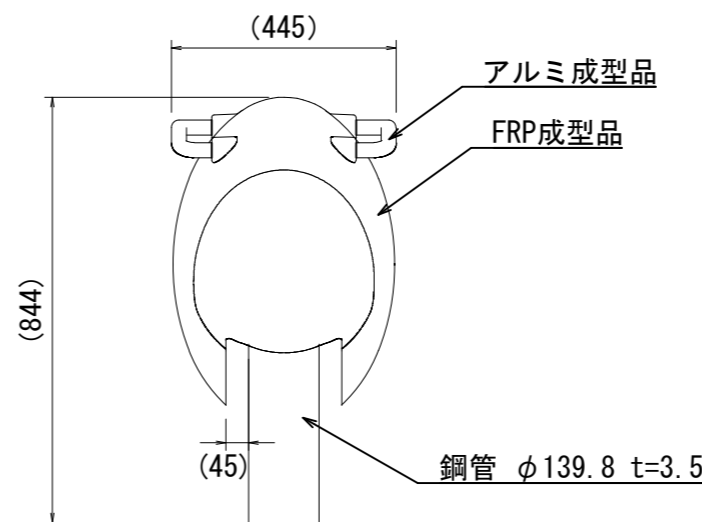
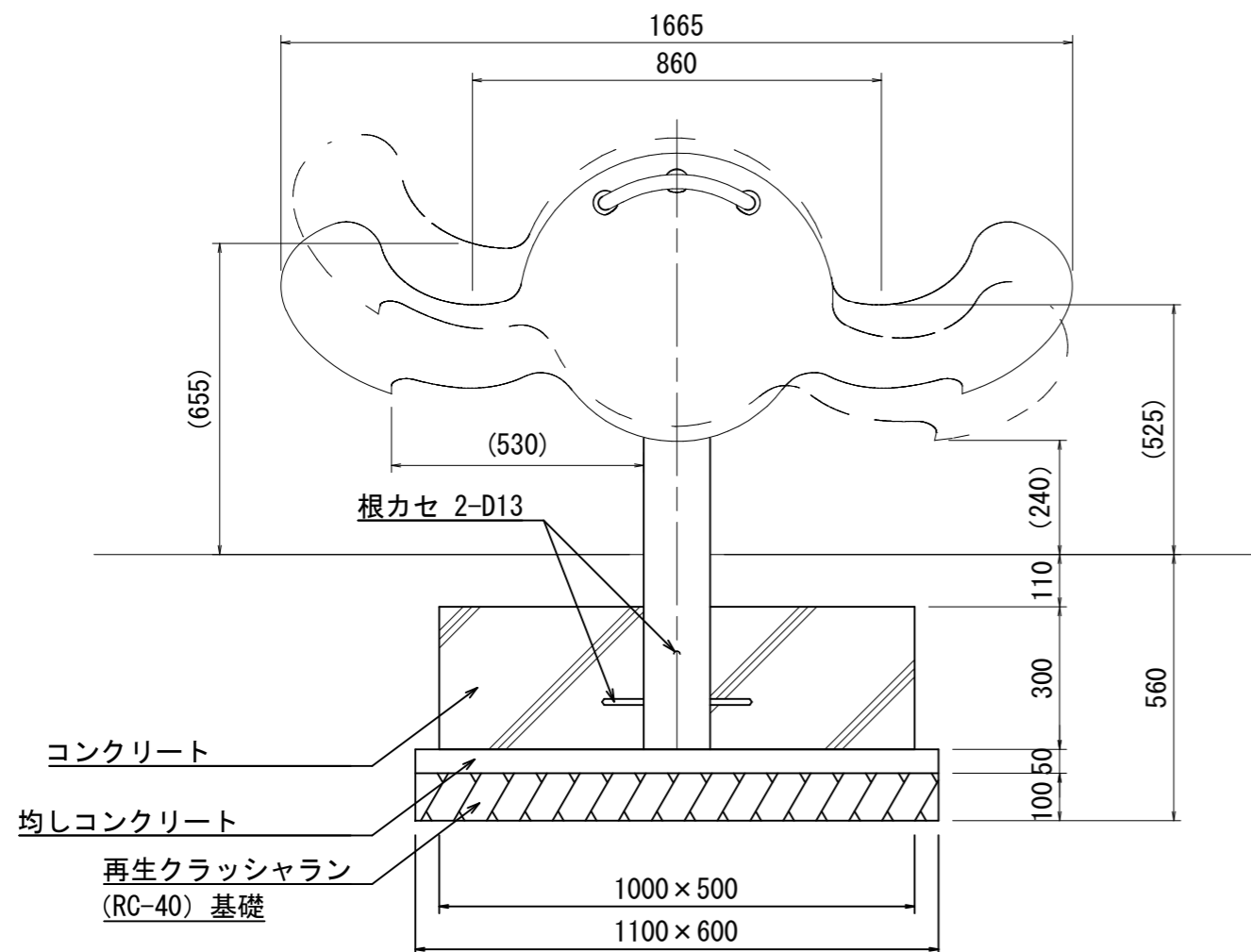


安全領域図 S=1:60



- FRP部のカラーは (5101-G:グリーン、5101-O:オレンジ、5101-P:パープル)とする。
- グリップはアルミ成型品とし、ウレタン塗装仕上げとする。
- 鋼材部 (支柱・フレーム部) は溶融亜鉛メッキ処理仕上げとする。
- 設置する上で、安全領域を確保する事とする。
- 遊具の対象年齢は、3~6才とする。
- 遊具の安全に関する規準 J P F A - S : 2 0 0 8 に適合した製品とする。
- (一社) 日本公園施設業協会、SPマーク表示認定製品とする。
- (一社) 日本公園施設業協会、団体賠償責任保険に加入した製品とする。

特記事項	※安全性を考慮した改良・変更が行われる事がありますので、ご了承ください。
	※図面上の“GL”は参考地盤面の為、実際の地盤面とは多少異なります。
改訂履歴	

(一社) 日本公園施設業協会会員
(公財) 日本バスケットボール協会検定工場

株式会社 中村体育

〒386-1213 長野県上田市古安曾3372-1
TEL 0268-75-5585 FAX 0268-75-5595
http://www.nakamuraTaiiku.com
E-mail nakamura@nakamuraTaiiku.co.jp

検査印	承認印	工事名	図面名	縮尺
		発注元	平面図・立面図	1/15
		製品名	ビーンズ	
検査日	年 月 日	品番	NAP-5101	更新日付
				図面No.