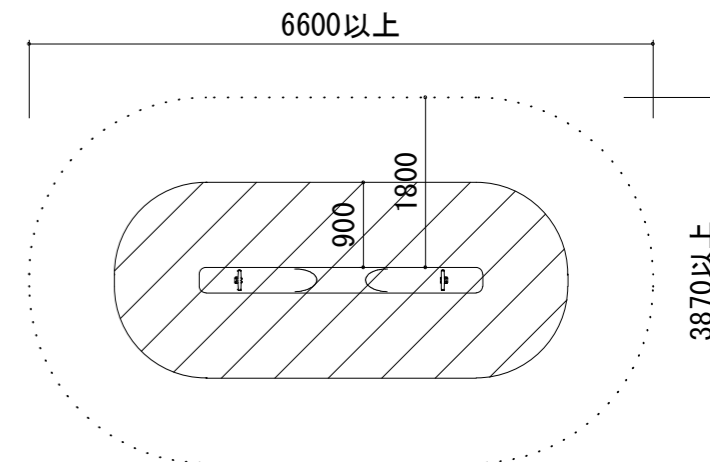
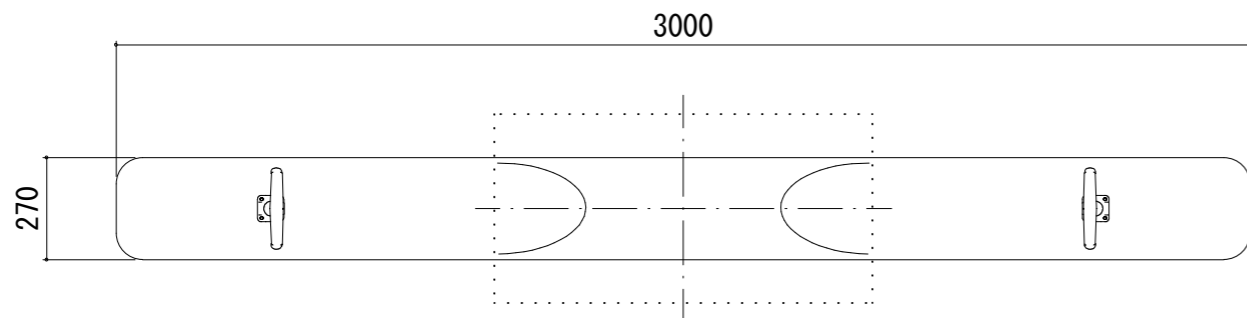
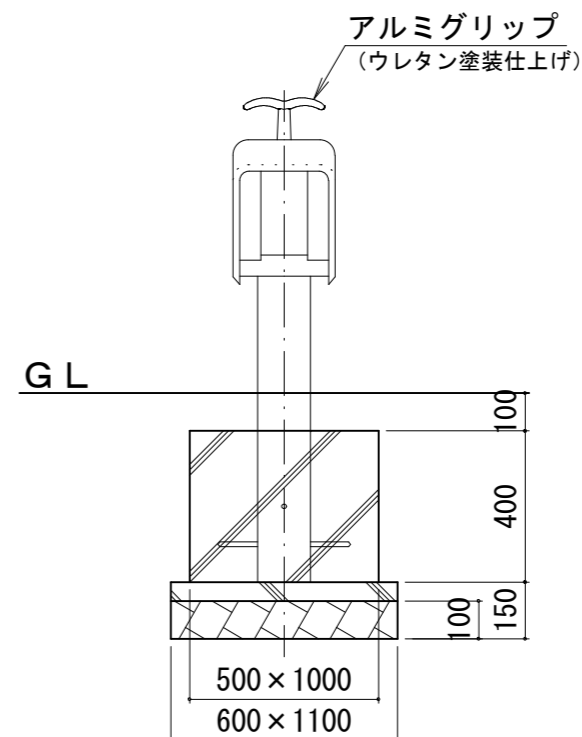
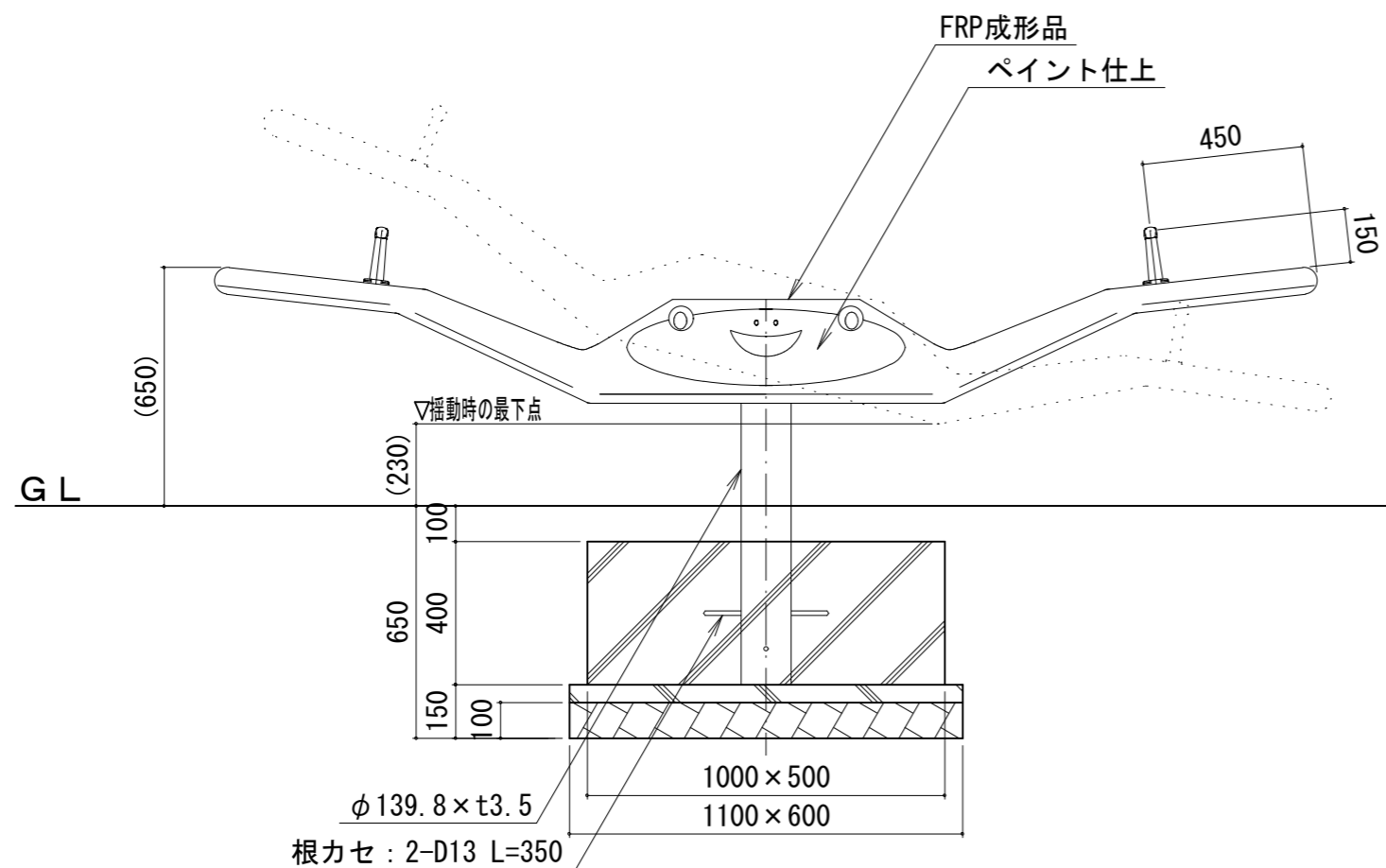


※鋼材部（支柱・フレーム部）は溶融亜鉛メッキ処理仕上げとする。
 ※グリップはアルミ成型品とし、ウレタン塗装仕上げとする。
 ※製品は（一社）日本公園施設業協会賠償責任保険を適用する。
 ※製品は『遊具の安全に関する規準 JPFA-SP-S:2014』適合品とする。
 ※この製品の対象年齢は、3～12歳となります。



安全領域

(斜線は他の遊具の安全領域と重複不可)



特記事項	※安全性を考慮した改良・変更が行われる事がありますので、ご了承ください。
	※図面上の“GL”は参考地盤面の為、実際の地盤面とは多少異なります。
改訂履歴	

(一社) 日本公園施設業協会会員
 (公財) 日本バスケットボール協会検定工場

株式会社 中村体育

〒386-1213 長野県上田市古安曾3372-1
 TEL 0268-75-5585 FAX 0268-75-5595
<http://www.nakamuraTaiiku.com>
 E-mail nakamura@nakamuraTaiiku.co.jp

検査印	承認印	工事名	図面名		縮尺
		発注元	平面図・立面図		1/40
		製品名	アニマルシーソー(カエル)		
検査日	年 月 日	品番	NAP-5001	更新日付	図面No.