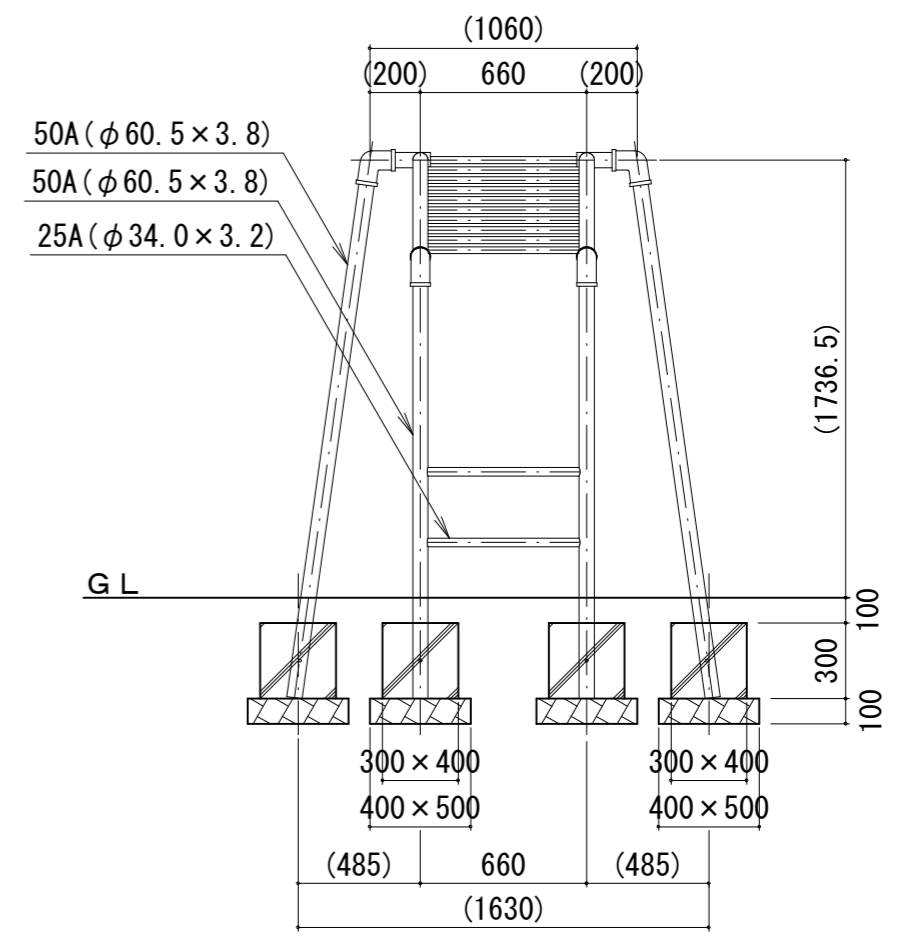
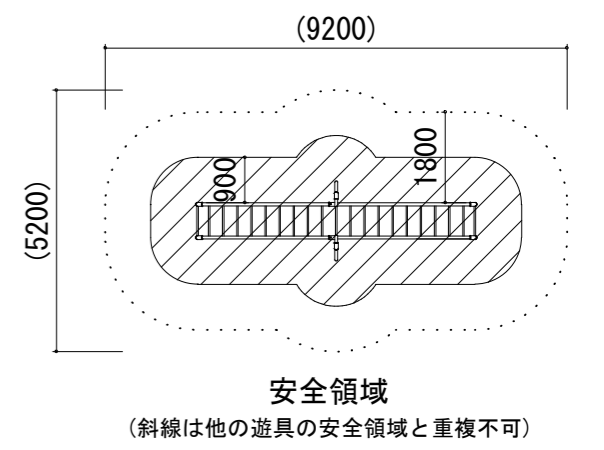


※ボルト、ナットはメッキ処理とする。
 ※使用鋼管はジंकロメートメッキ (JIS H8610 電気亜鉛メッキ 2種 4級) 処理後、粉体静電焼付塗装仕上げとする。(基礎部は除く)
 ※製品は(一社)日本公園施設業協会賠償責任保険を適用する。
 ※製品は『遊具の安全に関する規準 JPFA-SP-S:2014』適合品とする。
 ※この製品の対象年齢は、幼児用 (3~6歳) となります。



特記事項 ※安全性を考慮した改良・変更が行われる事がありますので、ご了承ください。
 ※図面上の“G L”は参考地盤面の為、実際の地盤面とは多少異なります。

改訂履歴

(一社) 日本公園施設業協会会員
 (公財) 日本バスケットボール協会検定工場

株式会社 中村体育
 〒386-1213 長野県上田市古安曾3372-1
 TEL 0268-75-5585 FAX 0268-75-5595
 http://www.nakamura-taiiku.com
 E-mail nakamura@nakamura-taiiku.co.jp

検査印	承認印	工事名	図面名		縮尺
		発注元	平面図・立面図		1/30
		製品名	山型うんてい(幼児用)		
検査日	年 月 日	品番	更新日付	150829	図面No.
		KU-761Y			