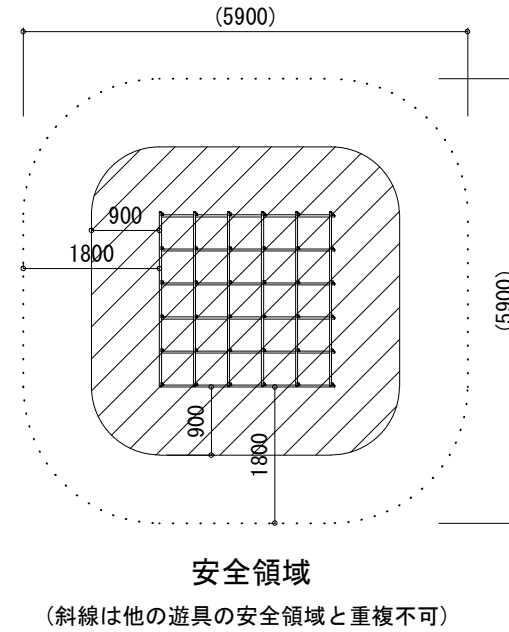
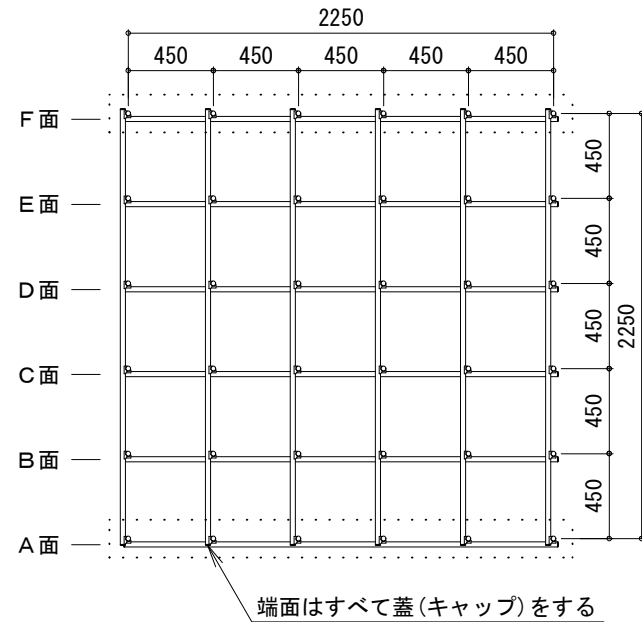
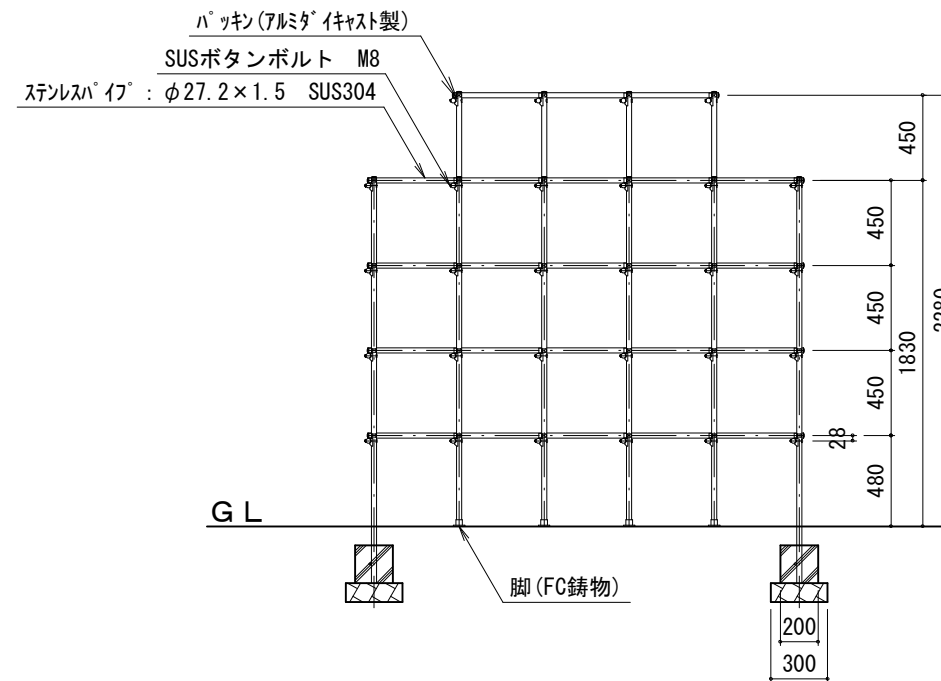
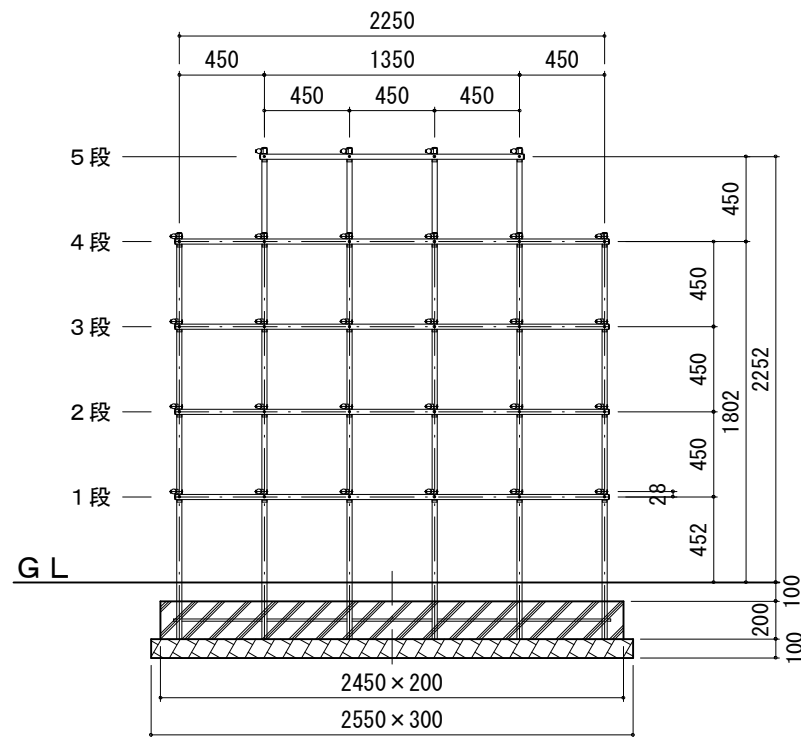
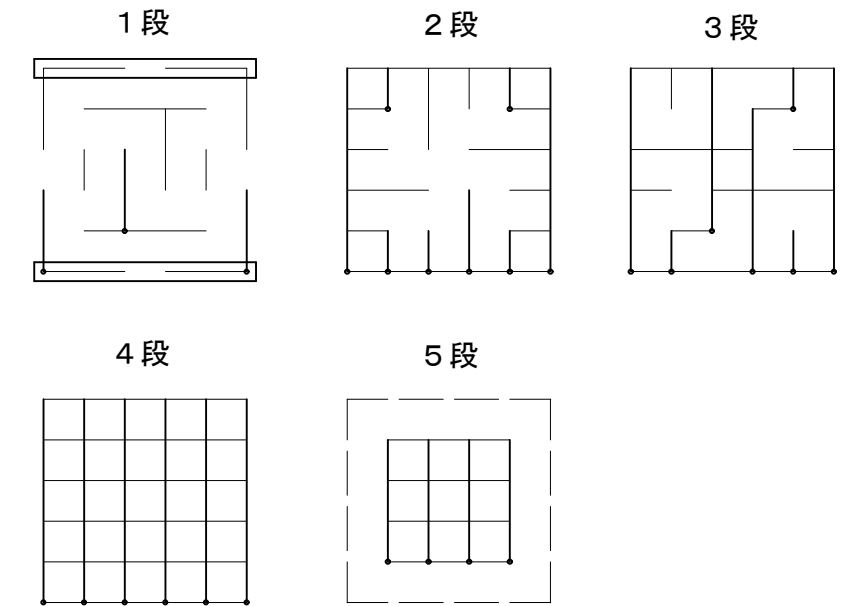


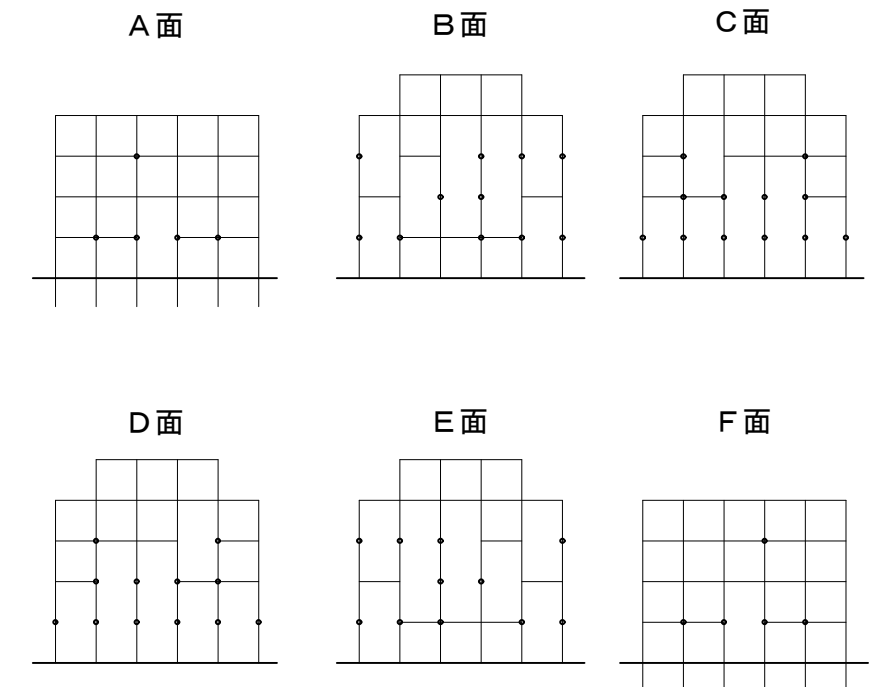
※ボルト、ナットはステンレス製とする。
 ※製品は(一社)日本公園施設業協会賠償責任保険を適用する。
 ※製品は『遊具の安全に関する規準 JPFA-SP-S:2014』適合品とする。
 ※この製品の対象年齢は、3～12歳となります。



<段別パターン>



<枠別パターン>



特記事項	※安全性を考慮した改良・変更が行われる事がありますので、ご了承ください。	
	※図面上の“GL”は参考地盤面の為、実際の地盤面とは多少異なります。	
改訂履歴	080611	パイプの太さを“φ25.4”から“φ27.2”に変更
	090831	基礎及び、枠の大きさを変更。パッキンをアルミダイキャスト製に変更

(一社)日本公園施設業協会会員
 (公財)日本バスケットボール協会検定工場

株式会社 中村体育

〒386-1213 長野県上田市古安菅3372-1
 TEL 0268-75-5585 FAX 0268-75-5595
<http://www.nakurataiiku.com>
 E-mail nakamura@nakurataiiku.co.jp

検査印	承認印	工事名	図面名		縮尺
		発注元	平面図・立面図		1/40
		製品名	5枠×5階ジャングルジム(オールSUS)		
検査日	年月日	品番	更新日付	141215	図面No.
		GM-883S			