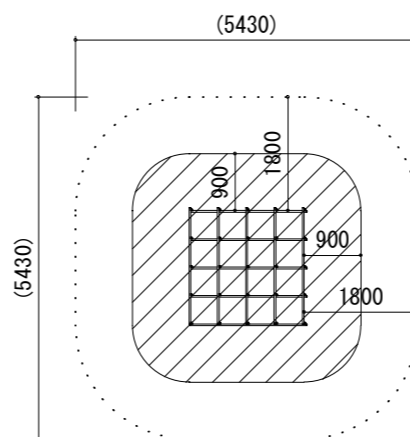
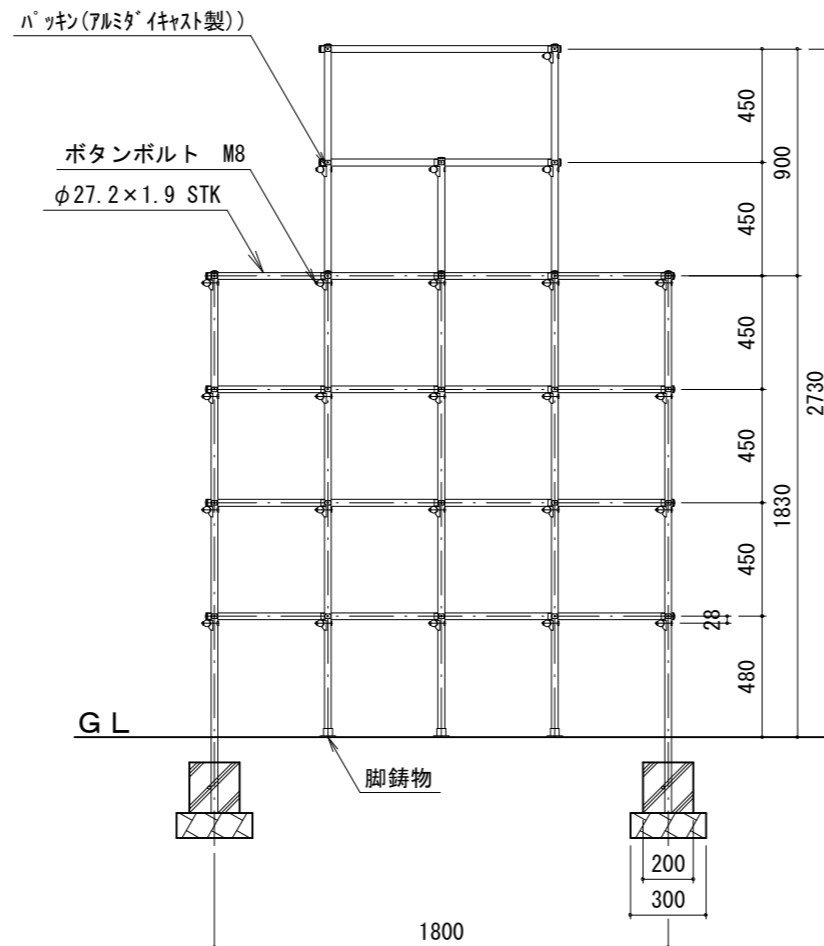
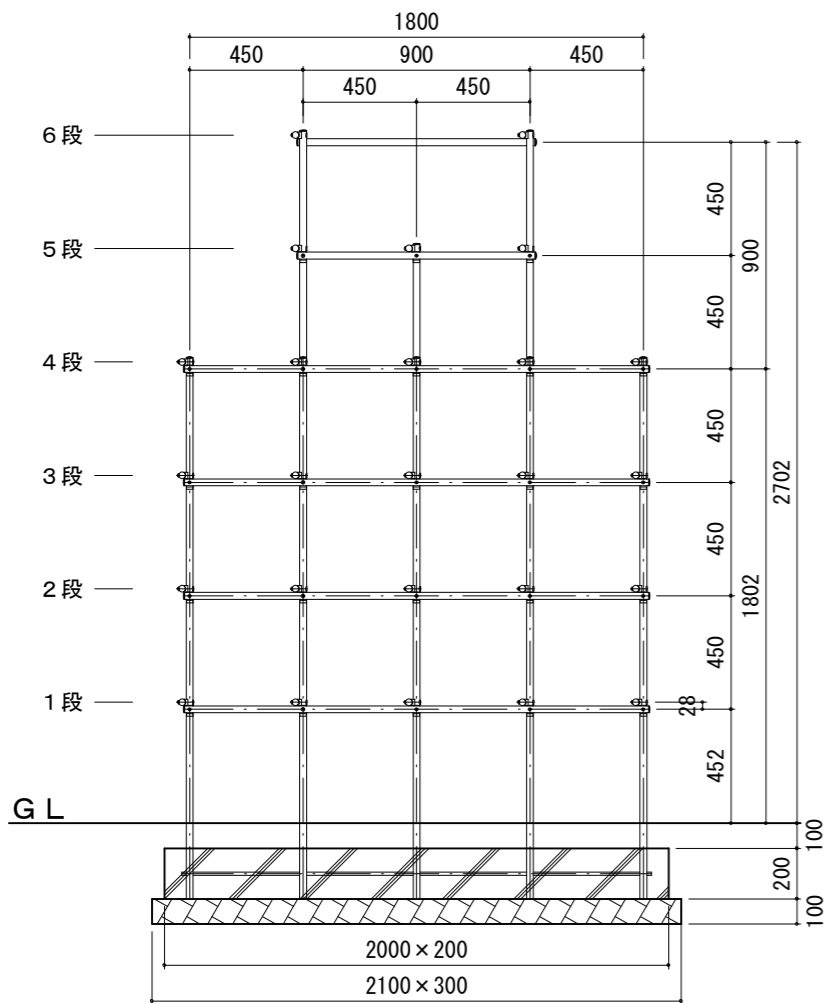


パイプ端面は全て蓋(キャップ)をする。



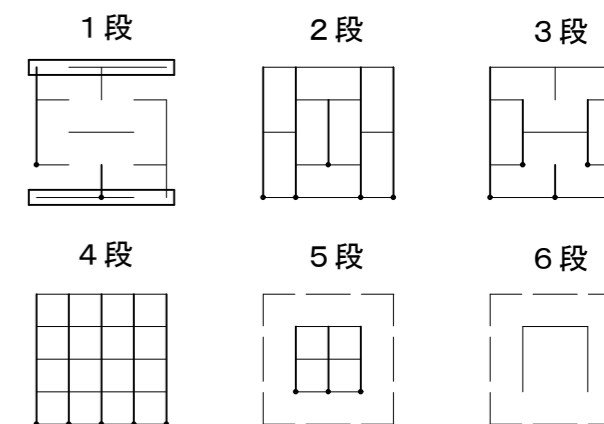
安全領域

(斜線は他の遊具の安全領域と重複不可)

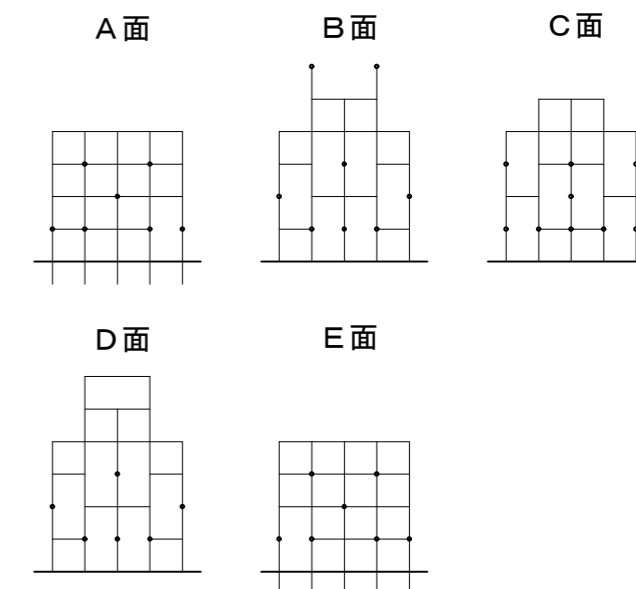



※ボルト、ナットはメッキ処理とする。
 ※使用鋼管はジंकロメートメッキ(JIS H8610 電気亜鉛メッキ2種4級) 処理後、粉体静電焼付塗装仕上げとする。(基礎部は除く)
 ※製品は(一社)日本公園施設業協会賠償責任保険を適用する。
 ※製品は『遊具の安全に関する規準 JPFA-SP-S:2014』適合品とする。
 ※この製品の対象年齢は、3~12歳となります。

＜段別パターン＞



＜枠別パターン＞



特記事項	※安全性を考慮した改良・変更が行われる事がありますので、ご了承ください。		 (一社) 日本公園施設業協会会員 (公財) 日本バスケットボール協会検定工場 株式会社 中村体育 〒386-1213 長野県上田市古安曾3372-1 TEL 0268-75-5585 FAX 0268-75-5595 http://www.nakamurataiiku.com E-mail nakamura@nakamurataiiku.co.jp	検査印	承認印	工事名	図面名	縮尺
	※図面上の“GL”は参考地盤面の為、実際の地盤面とは多少異なります。			検査日	年月日	発注元	平面図・立面図	1/30
改訂履歴	080611	パイプの太さを“φ25.4”から“φ27.2”に変更	141215	ボルトをボタンボルトに変更し、ナットも突出しない形状に変更。		製品名	4枠×6階ジャングルジム	
	090831	基礎及び、枠の大きさを変更。パッキンをアルミダイキャスト製に変更		品番	GM-881P	更新日付	141215	図面No.