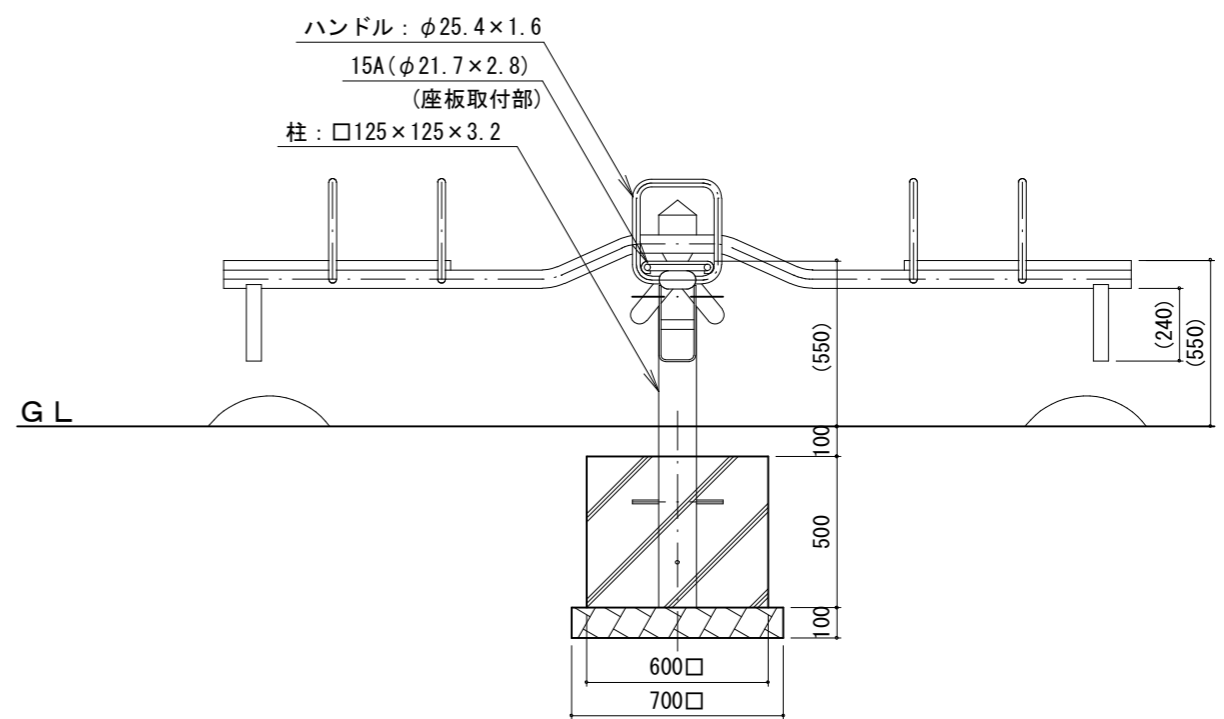
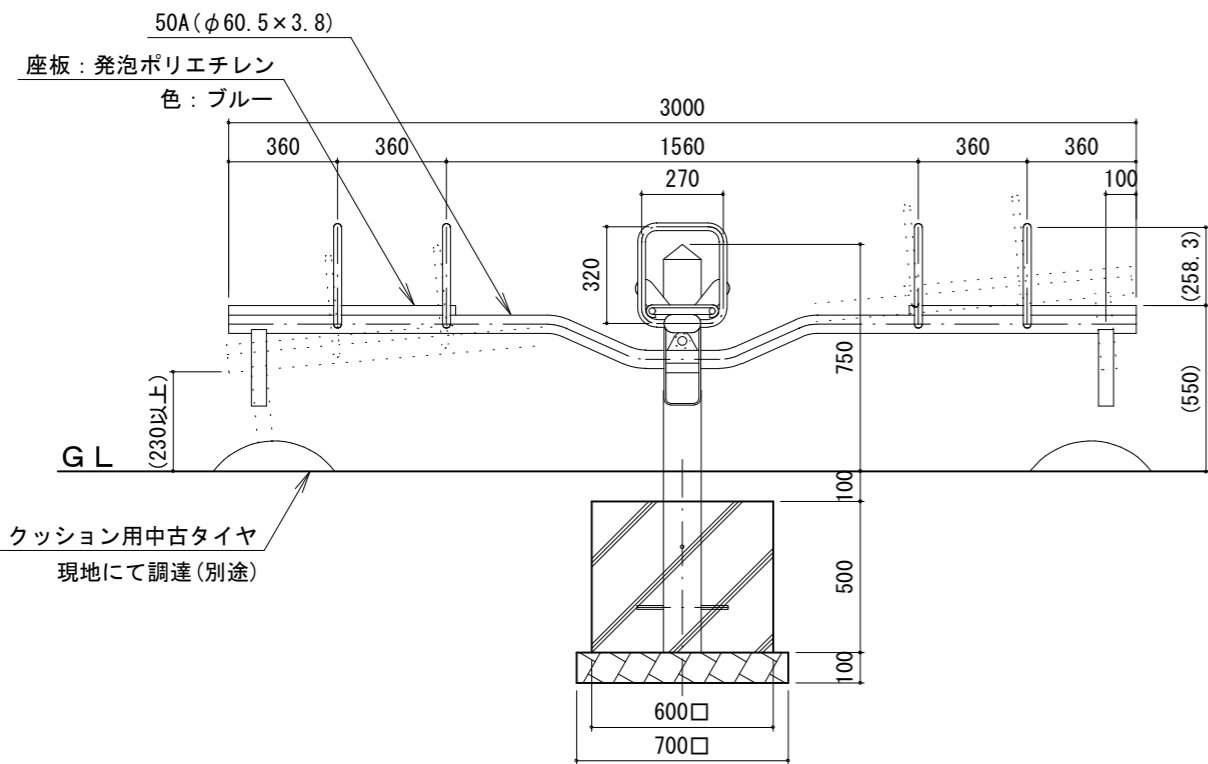


安全領域

(斜線は他の遊具の安全領域と重複不可)



- ※ボルト、ナットはメッキ処理とする。
- ※使用鋼管はジクロメートメッキ (JIS H8610 電気亜鉛メッキ2種4級) 処理後、粉体静電焼付塗装仕上げとする。(基礎部は除く)
- ※製品は(一社)日本公園施設業協会賠償責任保険を適用する。
- ※製品は『遊具の安全に関する規準 JPFA-SP-S:2014』適合品とする。
- ※この製品の対象年齢は、3～12歳となります。

| | | |
|------|--------------------------------------|----------------------------|
| 特記事項 | ※安全性を考慮した改良・変更が行われる事がありますので、ご了承ください。 | |
| | ※図面上の“GL”は参考地盤面の為、実際の地盤面とは多少異なります。 | |
| 改訂履歴 | 081020 防食テープを無くした | 110601 回転軸の太さを変更。 |
| | 100802 着地金具の大きさを変更。また、本体の高さを変更 | 170316 腕部の形状及び隙間改善部の形状を変更。 |

(一社)日本公園施設業協会会員
(公財)日本バスケットボール協会検定工場

株式会社 中村体育

〒386-1213 長野県上田市古安曾3372-1
TEL 0268-75-5585 FAX 0268-75-5595
http://www.nakamurataiiku.com
E-mail nakamura@nakamurataiiku.co.jp

| | | | | | |
|-----|-----|-----|---------|------|--------------|
| 検査印 | 承認印 | 工事名 | 図面名 | | 縮尺 |
| | | 発注元 | 平面図・立面図 | | 1/25 |
| | | 製品名 | 十字シーソー | | |
| 検査日 | 年月日 | 品番 | CS-784 | 更新日付 | 170316 図面No. |