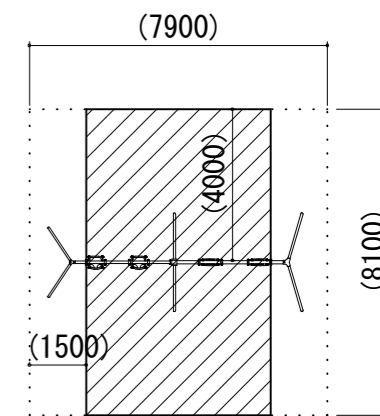
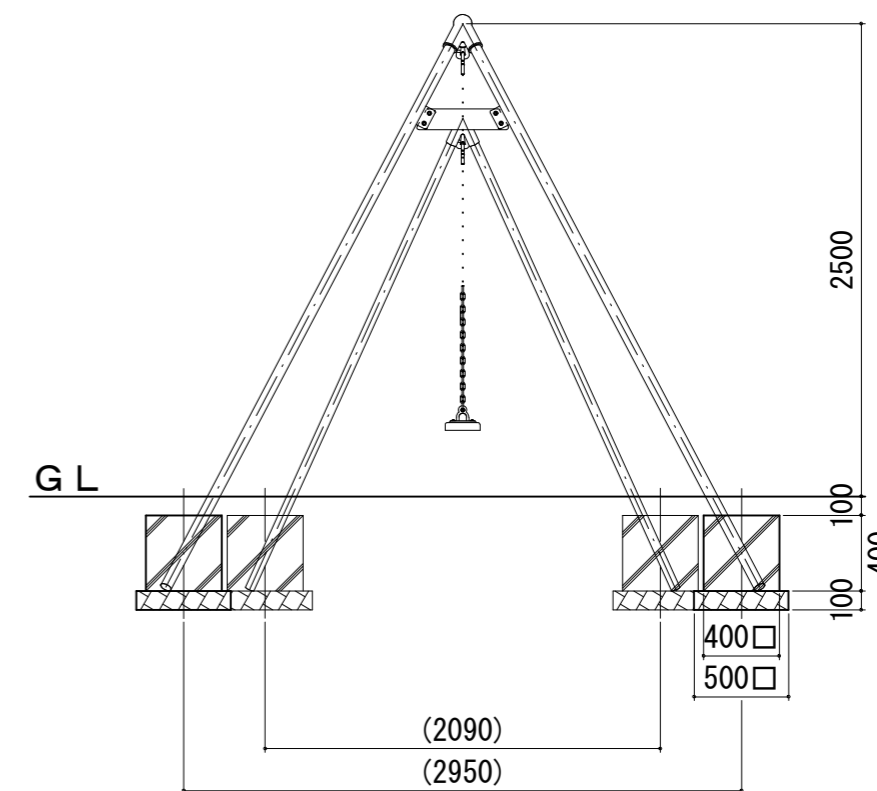
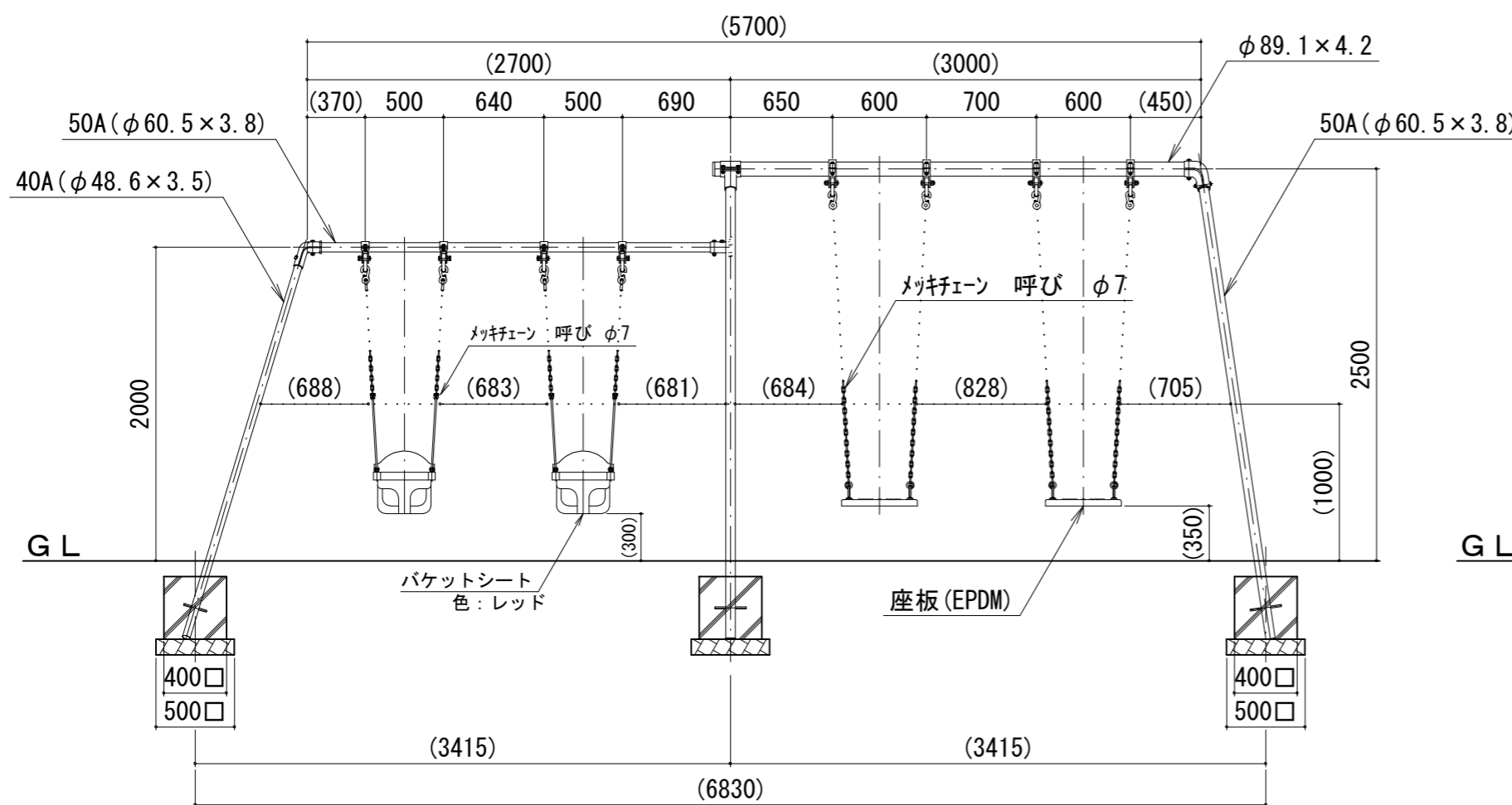


※ボルト、ナットはメッキ処理とする。
 ※使用鋼管はジंकロメートメッキ(JIS H8610 電気亜鉛メッキ2種4級) 処理後、粉体静電焼付塗装仕上げとする。(基礎部は除く)
 ※製品は(一社)日本公園施設業協会賠償責任保険を適用する。
 ※製品は『遊具の安全に関する規準 JPFA-SP-S:2014』適合品とする。
 ※この製品の対象年齢は、3~12歳となります。



安全領域

(斜線は他の遊具の安全領域と重複不可)



特記事項	※安全性を考慮した改良・変更が行われる事がありますので、ご了承ください。	 (一社)日本公園施設業協会会員 (公財)日本バスケットボール協会検定工場 株式会社 中村体育 〒386-1213 長野県上田市古安曾3372-1 TEL 0268-75-5585 FAX 0268-75-5595 http://www.nakamurataiiku.com E-mail nakamura@nakamurataiiku.co.jp	検査印	承認印	工事名	図面名		縮尺	
	※図面上の“GL”は参考地盤面の為、実際の地盤面とは多少異なります。		検査日	年月日	発注元	平面図・立面図		1/40	
改訂履歴	150202 脚金具を変更し、基礎の位置を修正。		製品名		4人乗りリンクブランコ(EPDM・バケット)		更新日付	171003	図面No.
			品番		BK-711EC				