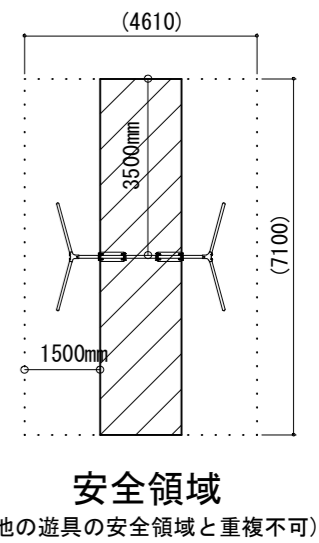
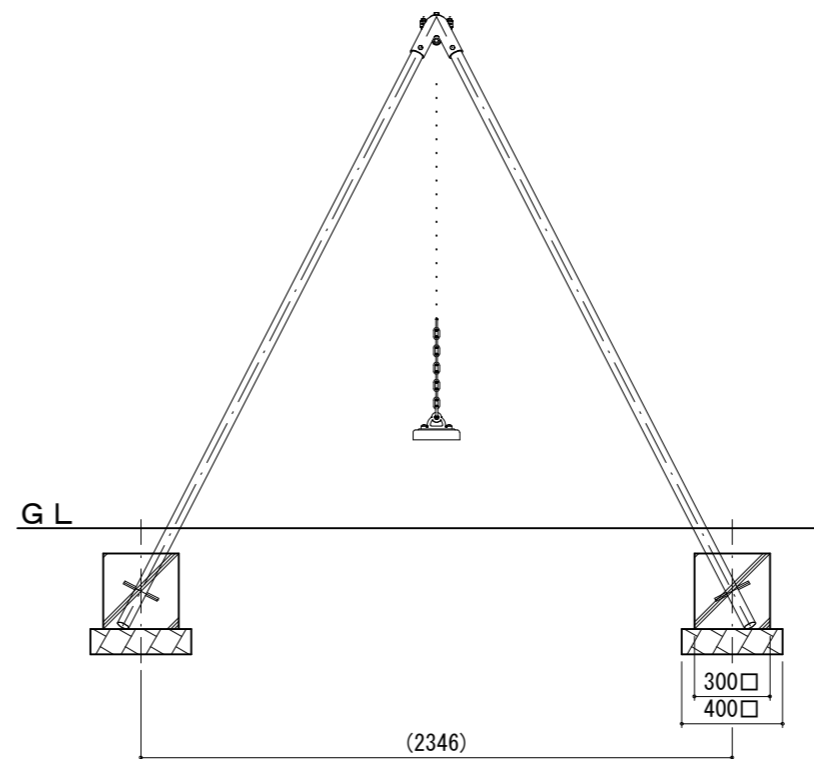
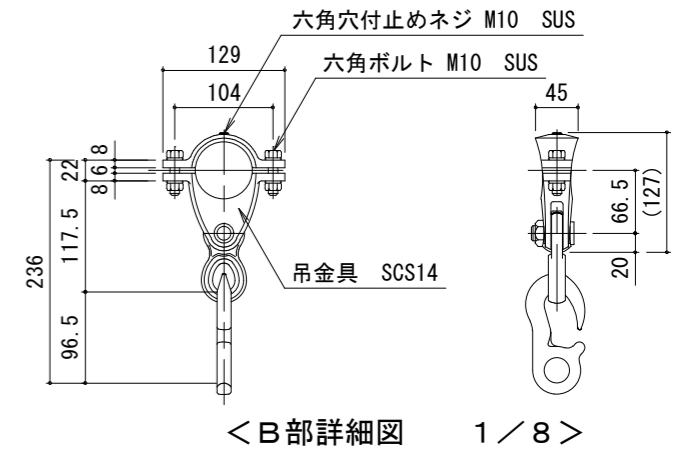
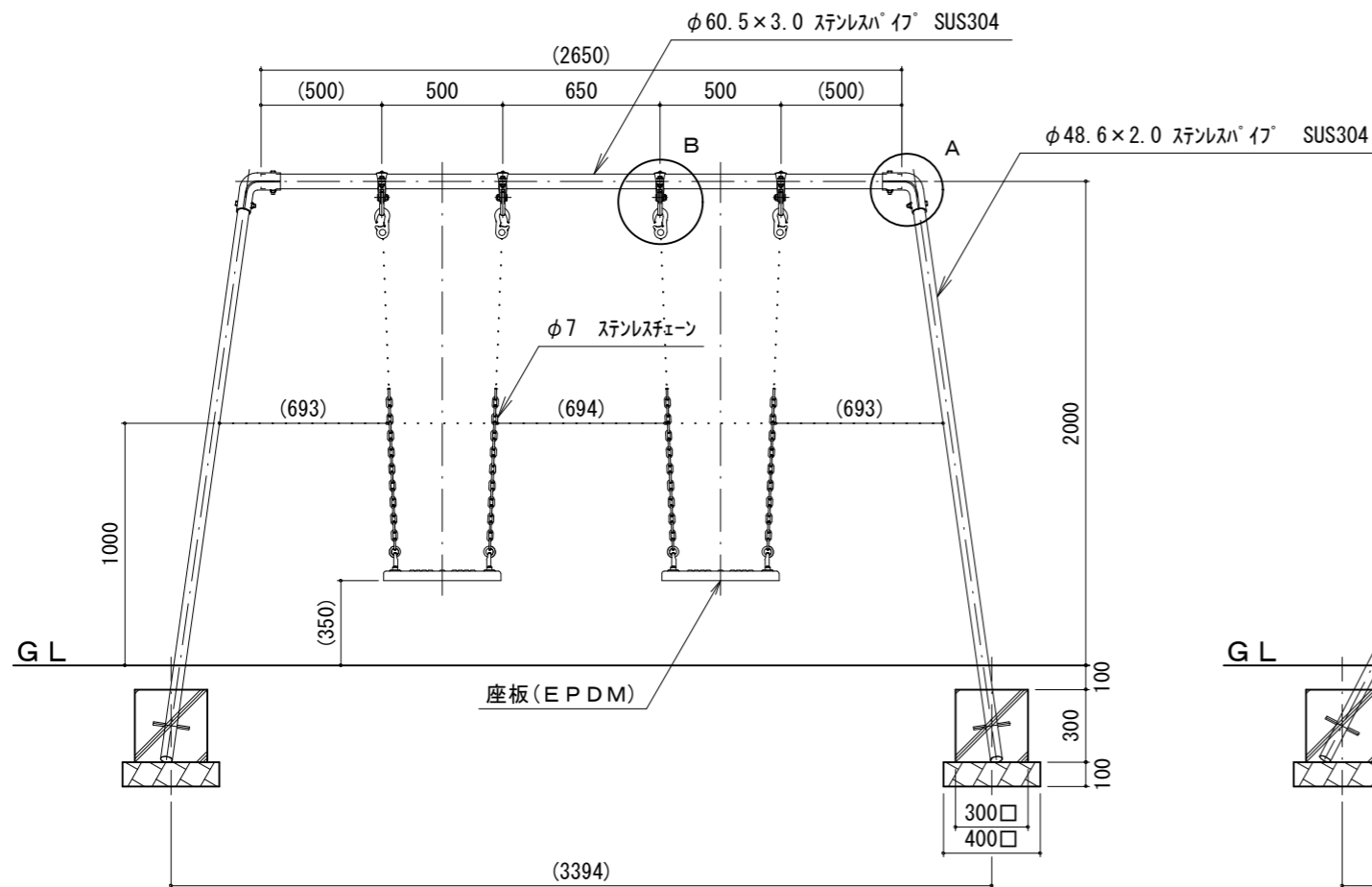
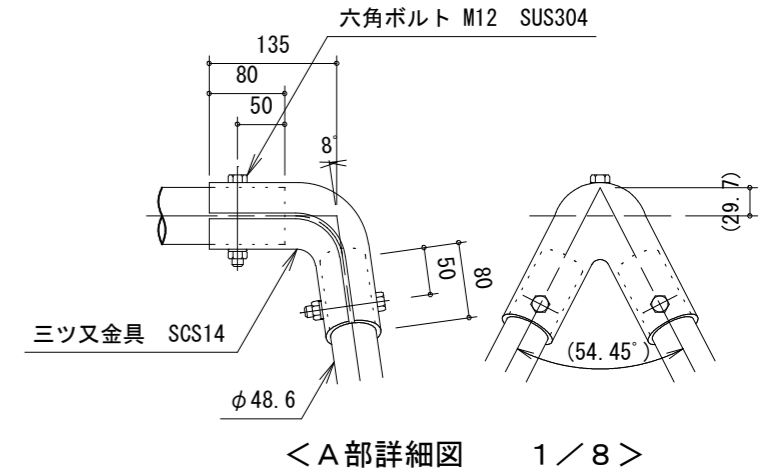
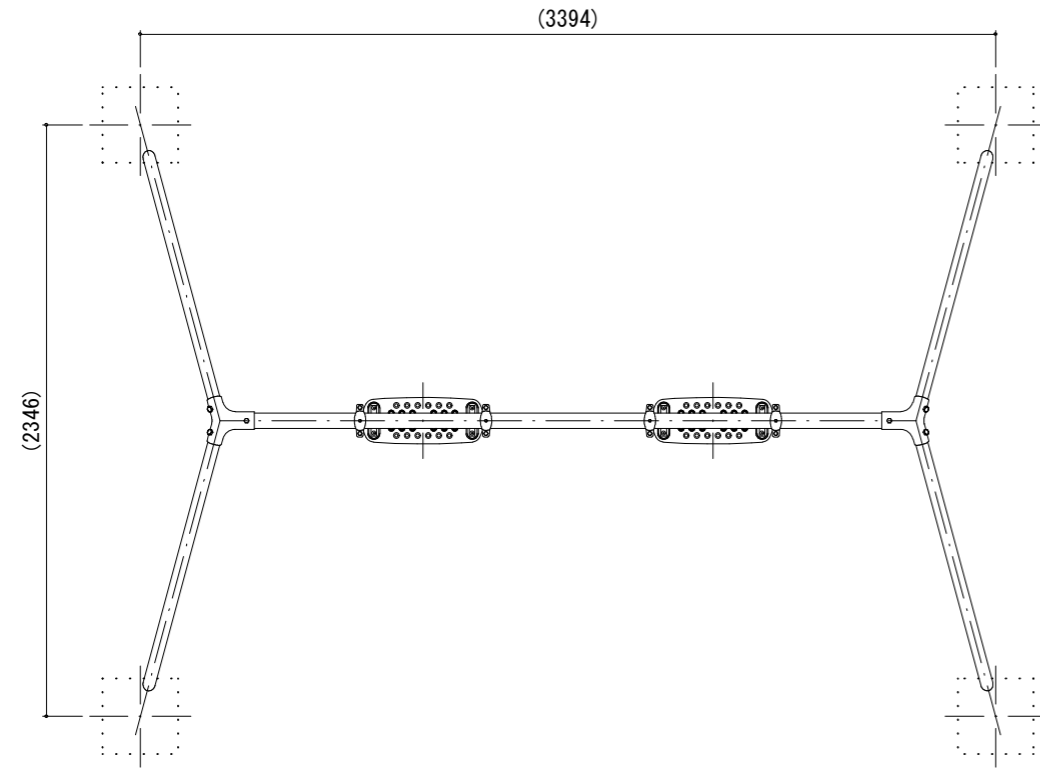


※ボルト、ナットはステンレス製とする。
 ※製品は(一社)日本公園施設業協会賠償責任保険を適用する。
 ※製品は『遊具の安全に関する規準 JPFA-SP-S:2014』適合品とする。
 ※この製品の対象年齢は、幼児用(3~6才)となります。



特記事項	※安全性を考慮した改良・変更が行われる事がありますので、ご了承ください。	
	※図面上の“GL”は参考地盤面の為、実際の地盤面とは多少異なります。	
改訂履歴	080401 吊下げ部の位置を変更	100407 座板をEPDM(特殊ゴム)に変更
	081020 GLより1000mmの位置の寸法を追加	

(一社)日本公園施設業協会会員
 (公財)日本バスケットボール協会検定工場

株式会社 中村体育

〒386-1213 長野県上田市古安曾3372-1
 TEL 0268-75-5585 FAX 0268-75-5595
<http://www.nakamuraTaiiku.com>
 E-mail nakamura@nakamuraTaiiku.co.jp

検査印	承認印	工事名	
		発注元	
		製品名	中型2人乗りブランコ(オールSUS)
検査日	年 月 日	品番	BK-677

図面名	縮尺	
平面図・立面図	1/30	
更新日付	100407	図面No.