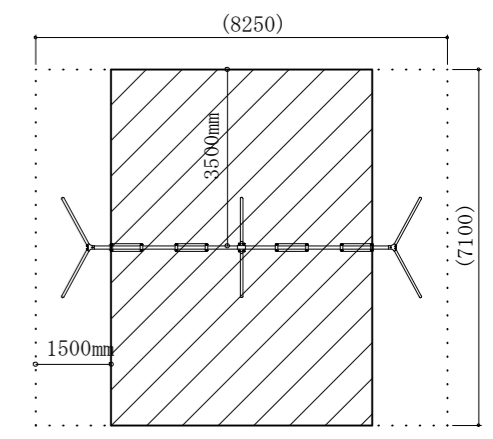
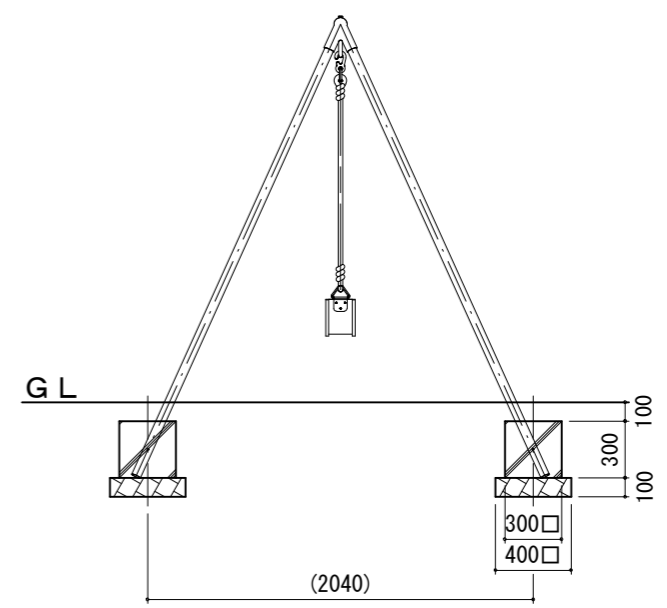
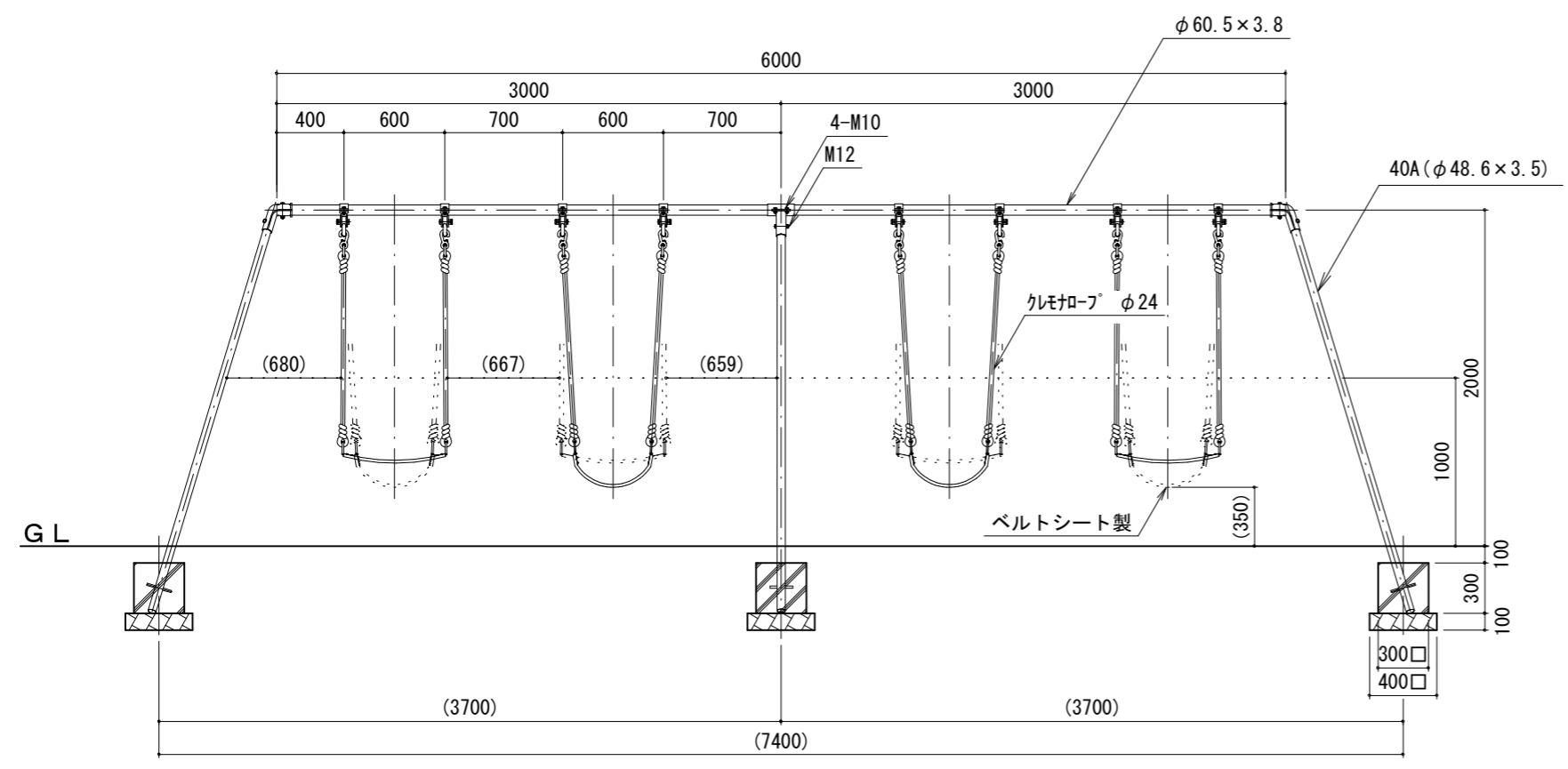


※ボルト、ナットはメッキ処理とする。
 ※使用鋼管はジंकロメートメッキ (JIS H8610 電気亜鉛メッキ2種4級) 処理後、粉体静電焼付塗装仕上げとする。(基礎部は除く)
 ※製品は(一社)日本公園施設業協会賠償責任保険を適用する。
 ※製品は『遊具の安全に関する規準 JPFA-SP-S:2014』適合品とする。
 ※この製品の対象年齢は、幼児用(3~6歳)となります。



安全領域
 (斜線は他の遊具の安全領域と重複不可)



特記事項	※安全性を考慮した改良・変更が行われる事がありますので、ご了承ください。	
	※図面上の“GL”は参考地盤面の為、実際の地盤面とは多少異なります。	
改訂履歴	081020 GLより1000mmの位置の寸法を追加。また、防食テープも無くした。	120901 ブランコの吊金具をプレス成型に変更。
	100407 座板をEPDM(特殊ゴム)に変更	130411 ブランコの脚角度を修正し、基礎位置を変更。

(一社)日本公園施設業協会会員
 (公財)日本バスケットボール協会検定工場

株式会社 中村体育

〒386-1213 長野県上田市古安管3372-1
 TEL 0268-75-5585 FAX 0268-75-5595
<http://www.nakamuraaiiku.com>
 E-mail nakamura@nakamuraaiiku.co.jp

検査印	承認印	工事名	図面名		縮尺
		発注元	平面図・立面図		1/30
		製品名	中型4人乗りブランコ(ベルト)		
検査日	年月日	品番	BK-661B	更新日付	130411 図面No.