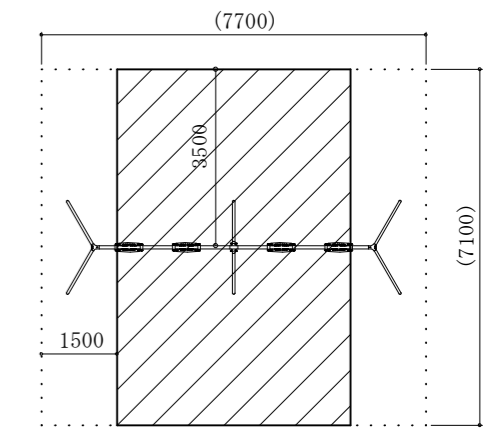
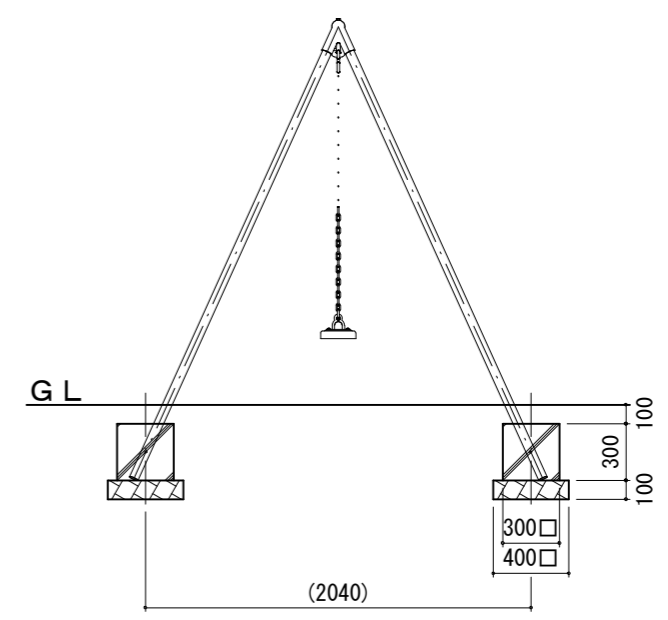
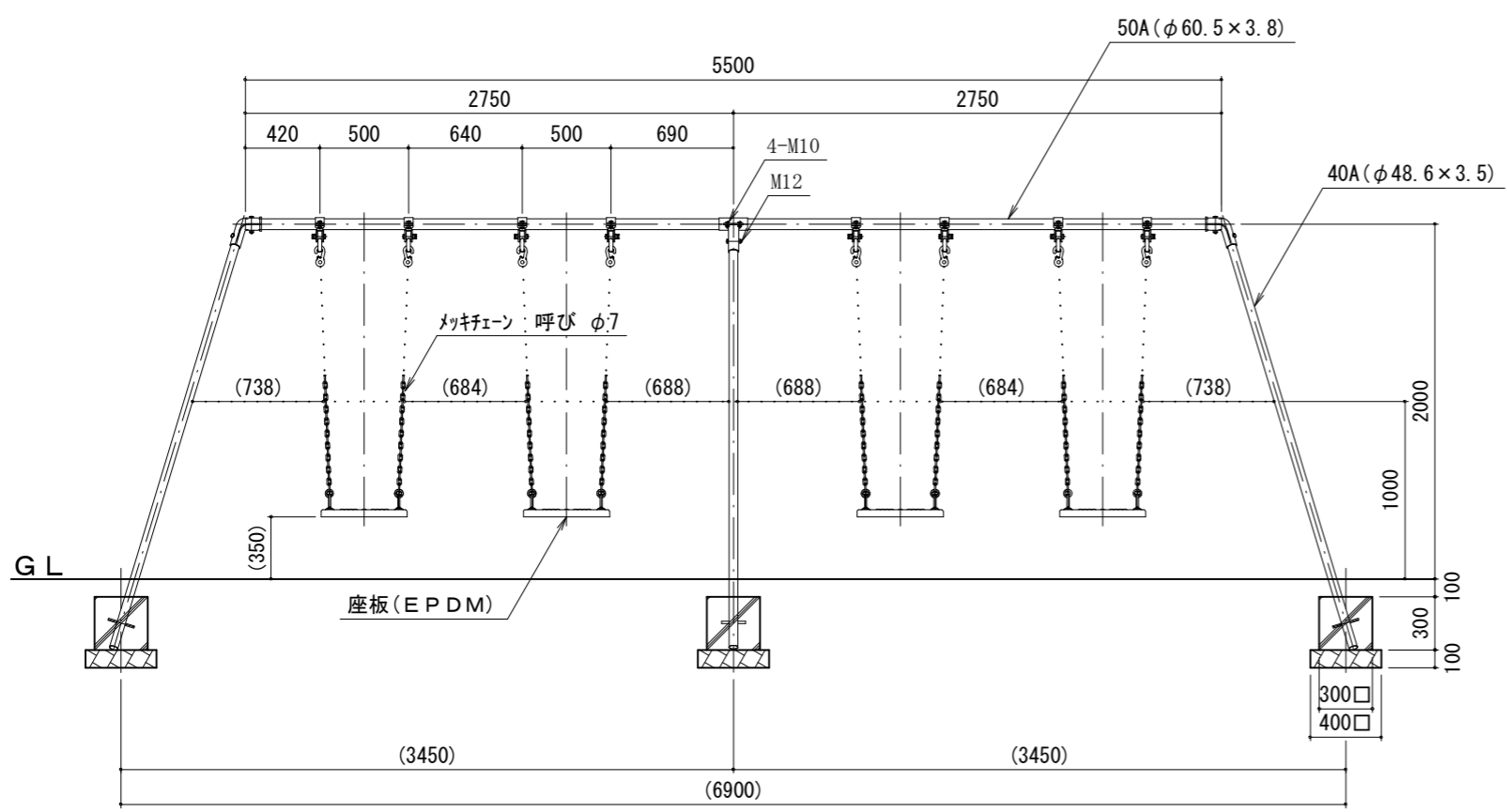


※ボルト、ナットはメッキ処理とする。  
 ※使用鋼管はジंकロメートメッキ(JIS H8610 電気亜鉛メッキ2種4級) 処理後、粉体静電焼付塗装仕上げとする。(基礎部は除く)  
 ※製品は(一社)日本公園施設業協会賠償責任保険を適用する。  
 ※製品は『遊具の安全に関する規準 JPFA-SP-S:2014』適合品とする。  
 ※この製品の対象年齢は、幼児用(3~6歳)となります。



安全領域  
 (斜線は他の遊具の安全領域と重複不可)



|      |   |                              |
|------|---|------------------------------|
| 特記事項 | ※安全性を考慮した改良・変更が行われる事がありますので、ご了承ください。      |                              |
|      | ※図面上の“GL”は参考地盤面の為、実際の地盤面とは多少異なります。        |                              |
| 改訂履歴 | 081020 GLより1000mmの位置の寸法を追加。また、防食テープも無くした。 | 120901 ブランコの吊金具をプレス成型に変更。    |
|      | 100407 座板をEPDM(特殊ゴム)に変更                   | 130411 ブランコの脚角度を修正し、基礎位置を変更。 |

(一社) 日本公園施設業協会会員  
 (公財) 日本バスケットボール協会検定工場

**株式会社 中村体育**  
 〒386-1213 長野県上田市古安曾3372-1  
 TEL 0268-75-5585 FAX 0268-75-5595  
<http://www.nakamurataiiku.com>  
 E-mail nakamura@nakamurataiiku.co.jp

|     |     |        |                  |        |       |
|-----|-----|--------|------------------|--------|-------|
| 検査印 | 承認印 | 工事名    | 図面名              |        | 縮尺    |
|     |     | 発注元    | 平面図・立面図          |        | 1/40  |
|     |     | 製品名    | 中型4人乗りブランコ(EPDM) |        |       |
| 検査日 | 年月日 | 品番     | 更新日付             | 130411 | 図面No. |
|     |     | BK-661 |                  |        |       |